

Upute za instalaciju

Electrolux Professional Intelligent Dosing - ID box

Za perilice s izdvajačem L6000 s Clarus Vibe



Electrolux
PROFESSIONAL

Sadržaj

Sadržaj

1	Opće sigurnosne informacije	5
2	Simboli	6
3	Uvod	7
3.1	Za upravljanje pumpom neovisnih proizvođača	7
3.2	ID box funkcionira kao unutarnji U/I 22	8
3.3	Za upravljanje ponovnom upotrebom spremnika vode neovisnih proizvođača	8
4	Upute za recikliranje ambalaže	9
5	Instalacija sustava ID box za upravljanje pumpama neovisnih proizvođača	10
5.1	Instalacija sustava ID box	10
5.1.1	Sadržaj kompleta ID box	10
5.2	Postavljanje postolja pumpe	12
5.2.1	Priključci na sustavu ID box	13
5.3	Električno povezivanje	14
5.3.1	Priključivanje kabela	15
5.4	Instalacija dodatnog kompleta U/I 22 za upravljanje pumpama neovisnih proizvođača (maks. 15 pumpi)	16
5.4.1	Sadržaj dodatnog kompleta U/I 22	16
5.5	Popis priključaka za kemikalije (Zadane tvorničke postavke, Referenca iz firmvera Ver 418810316. 2.3.0)	21
5.6	Odabir sustava/pumpi	22
5.7	Adresiranje ploča U/I radi upravljanja pumpama neovisnih proizvođača	22
5.8	Punjenje pumpi	24
5.9	Kalibriranje pumpi	25
5.10	Instalacija razdjelnika ispiranja (opcija)	26
5.11	Spajanje sa sensorima niske razine i razdjelnikom ispiranja	29
6	Instalacija sustava ID box funkcionira kao unutarnji I/O 22 (opcija)	31
6.1	Spajanje vanjskih funkcija	35
6.1.1	Izlazi	35
6.1.2	Ulazi	35
6.2	Funkcije za U/I ploče	36
6.2.1	Omogući početak (22a, 22b)	36
6.2.2	Pokretanje/zaustavljanje (22a, 22b)	37
6.2.3	Vanjski brojač kovanica/središnji sustav plaćanja (22a, 22b)	38
6.2.4	Pauza (22a, 22b)	39
6.2.5	Signali okidanja za sustav doziranja bez spremanja (22b)	40
7	Instalacija sustava ID box zbog upravljanja ponovnom upotrebom vode	41
7.1	Instalacija dodatnog kompleta U/I 22 za upravljanje spremnikom za ponovnu upotrebu vode 3 i 4 (dodatni 988930051/Komplet Extra U/I 22 (opcija))	43
7.1.1	Sadržaj dodatnog kompleta U/I 22	43
7.2	Električni priključci sustava ID box za upravljanje ponovnom upotrebom vode	45
7.2.1	Električni priključci sustava ID box za upravljanje spremnikom za ponovnu upotrebu vode 1 i 2	45
7.2.2	Električni priključci sustava ID box za upravljanje spremnikom za ponovnu upotrebu vode 3 i 4 (dodatni 988930051/Komplet Extra U/I22 (opcija))	46
7.3	Adresiranje ploča U/I radi upravljanja ponovnom upotrebom vode	47
7.3.1	Ako neki dodatni komplet U/I za upravljanje vodom ponovno upotrebljava spremnik 3 i 4	48
7.4	Programiranje zbog upravljanja ponovnom upotrebom vode	49
8	Tehničke specifikacije	51
9	Rješavanje problema i servis	51
10	Informacije o odlaganju	52
10.1	Reciklabilnost i zbrinjavanje	52
10.1.1	Reciklabilnost	52
10.1.2	Postupak koji se odnosi na odlaganje aparata na otpad i prikupljanje komponente/materijala	52
10.2	Odlaganje ambalaže	53








1 Opće sigurnosne informacije

Postavljanje, rad i servisiranje iz ovih uputa smije obavljati samo kvalificirano osoblje.

ID box mora se postaviti u skladu sa svim primjenjivim električkim i vodovodnim standardima. Napajanje svih perilica s izdvajačem (ekstraktorom) mora biti izolirano tijekom postavljanja i/ili prilikom svakog održavanja ili servisiranja spremnika.

- Uvijek provjeravajte sve izvore napona mjeračem.
- Nemojte stavljati postolje pumpe ispod fazonskih komada iz kojih bi moglo procuriti.
- Osigurajte dovoljno prostora instalateru za nošenje i podizanje jedinica kada postavljate ID box.
- Nemojte hvatati jedinicu za kabel za napajanje.
- Nosite OZO (osobnu zaštitnu opremu) prilikom izdavanja kemikalija ili drugog materijala ili kada radite u blizini kemikalija, opreme za punjenje ili pražnjenje.
- Uvijek se pridržavajte uputa o sigurnosti i rukovanju proizvođača kemikalija.
- Morate se pridržavati svih mjera opreza onako kako je navedeno na sigurnosnom listu proizvođača.
- Odvod usmjerite uvijek daleko od sebe ili drugih osoba ili u odobrene spremnike.
- Sredstva za čišćenje i kemikalije uvijek izdavajte u skladu s uputama proizvođača.
- Uvijek primijenite oprez prilikom održavanja vaše opreme.
- Uvijek ponovno sastavite opremu u skladu s postupcima iz uputa. Provjerite jesu li svi sastavni dijelovi čvrsto pričvršćeni ili prikopčani u mjestu.
- Održavajte opremu čistom radi održavanja ispravnog rada.
- **NAPOMENA! Ovaj uređaj ne smiju koristiti osobe (uključujući i djecu) sa smanjenim tjelesnim, osjetilnim ili mentalnim sposobnostima, ili s nedostatkom iskustva i znanja, osim ako su pod nadzorom ili ako su dobile upute.**
- Ovaj uređaj mogu koristiti i djeca u dobi od 8 godina i starija i osobe sa smanjenim tjelesnim, osjetilnim ili mentalnim sposobnostima ako su bile pod nadzorom ili su dobile upute o korištenju uređaja na siguran način i shvaćaju koje su opasnosti s njima povezane.
- Djeca se ne smiju igrati s aparatom.
- Čišćenje i korisničko održavanje djeca ne smiju obavljati bez nadzora.
- **NAPOMENA! Uređaji spojeni na vodovodnu mrežu odvojivim crijevom trebaju koristiti crijeva dostavljena s uređajem i ne smiju ponovno upotrijebiti ona prethodna.**
- **NAPOMENA! Ako je kabel napajanja oštećen, mora ga zamijeniti proizvođač, njegov serviser ili osoba sličnih kvalifikacija, kako bi se izbjegla opasnost.**
- **NAPOMENA! Lokalno odobren uređaj za sprječavanje povratnog toka mora se instalirati s aparatom zbog sigurnog i legalnog rada.**

2 Simboli

	<p>Upozorenje/Oprez Potrebno je slijediti odgovarajuće sigurnosne upute ili bi moglo doći do potencijalne opasnosti.</p>
	<p>Opasan napon Za prikaz opasnosti do kojih dolazi zbog opasnih napona.</p>
	<p>Zaštitni zemni spoj (uzemljenje) Za identificiranje bilo kojeg terminala koji je namijenjen za spajanje na vanjski vodič za zaštitu od strujnog udara u slučaju kvara, ili terminala elektrode zaštitnog zemnog spoja (uzemljenja).</p>
	<p>Pogledajte priručnik proizvoda Prije uporabe uređaja pročitajte upute.</p>
	<p>Osobna zaštitna oprema Potrebno je koristiti odgovarajuće zaštitne naočale.</p>
	<p>Osobna zaštitna oprema Potrebno je koristiti odgovarajuće sigurnosne rukavice.</p>
	<p>Osobna zaštitna oprema Potrebno je koristiti odgovarajuću zaštitnu obuću i odjeću.</p>

3 Uvod

Zadano inteligentno doziranje (ID box) (PNC: 988930041) sadrži ploču U/I 22. Njezino kućište projektirano je tako da može dodati još 3 dodatna 988930051/Komplet s dodatnim U/I22 (opcija) u kutiju.

ID box se može povezati s perilicom ekstraktorom Clarus Vibe kako bi se dobile 3 opcionalne funkcije ovisno o tome na koju će adresu biti adresirane i o njezinom ožičenju.

Ove 3 opcionalne funkcije opisane su u sljedećem odjeljku.

3.1 Za upravljanje pumpom neovisnih proizvođača

Izvedivo je da ID box (PNC: 988930041) može biti instaliran s perilicom ekstraktorom Clarus Vibe radi upravljanja s 5 pumpi neovisnih proizvođača kada je njen U/I adresiran na adresu br. 8.

S još 2 dodatna 988930051/Komplet Extra U/I22 (opcija) koji su adresirani na adresu br. 9 i br. 10 aparatima će biti omogućeno da se spajaju s maksimalno 15 kemijskih pumpi i 15 sonde niske razine (sonde 11–15 su međusobno spojene).

Dodatni razdjelnik za ispiranje omogućuje alternativno sredstvo za prijenos kemikalija u ekstraktor perilice. U konfiguraciji ispiranja, ID box je integriran sustav za doziranje kemikalija koje se ispiru vodom.

ID box može se spojiti na sonde niske razine, uvijek je korak ispred kada je preostalo malo kemikalija. Na zaslonu perilica Clarus Vibe pojavljuje se upozoravajuća poruka.

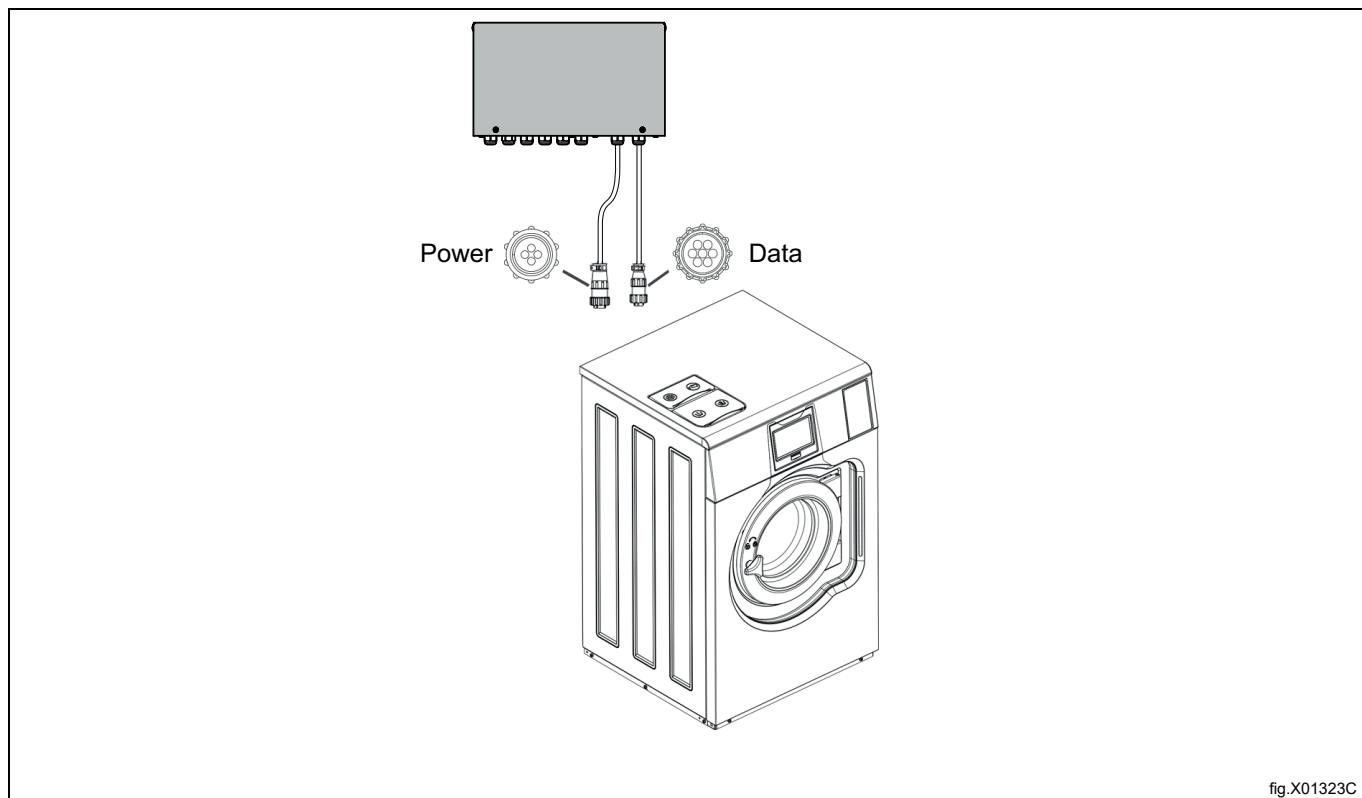


fig.X01323C

- Perilica s ekstraktorom opremljena je konektorima AMP Style za napajanje i sučelje, tako da vanjski izvor napajanja nije potreba za pumpe u slučaju da svaka pumpa zahtijeva maks. snagu napajanja 220-240VAC~ 50/60Hz 1A. U tom slučaju moguće je pokrenuti najviše 3 pumpe istovremeno, u suprotnom je potreban vanjski izvor napajanja za pumpe.
- ID box namijenjen je samo za upotrebu u zatvorenom prostoru.
- Pripazite da se jedinice montiraju u dostupnom položaju iznad visine mjesta predviđenog za ispušt.

Napomena!

Njezina visina iznad ramena traži korištenje stuba ili platforme.

- Postolje pumpe se mora postaviti na udaljenosti do 10 m od ekstraktora perilice i u blizini svih spremnika proizvođača, i to na praktičnoj visini za servisiranje, oko 1-1,5 m.
- Ulazne cijevi iz spremnika za kemikalije do postolja pumpe ne smiju biti preko 2 m.
- Cijevi se ne smiju uvijati i moraju slobodno visiti bez oštih zavoja. Duže cijevi zahtijevaju češće održavanje.
- Za instalacije s razdjelnikom za ispiranje pazite da ima dovoljno prostora ispod postolja pumpe za razdjelnik za ispiranje, ventil vode i vodovodne cijevi.
- Maks. 15 pumpa (1 komplet sustava ID box + 2 dodatna kompleta U/I 22) moguće je ugraditi na perilicu s izdvačajem (ekstraktorom).
- ID box se može koristiti i za priključivanje na središnji sustav za doziranje koji treba biti u stanju pauzirati perilicu rublja u slučaju da je sustav za doziranje zauzet doziranjem za druge perilice. U tom slučaju, softver perilice mora se pripremiti za ovu funkciju.

PNC	Naziv kompleta	
988930041	Komplet ID box	Za 5 pumpi ili 4 signala doziranja + pauza
988930051	Dodatni komplet U/I 22 (opcija)	Za dodatnih 5 pumpi / 4 sonde razine

Više detalja potražite u odjeljku „[Instalacija sustava ID box za upravljanje pumpama neovisnih proizvođača](#)“.

3.2 ID box funkcionira kao unutarnji U/I 22

Izvedivo je da ID box (PNC: 988930041) može funkcionirati kao unutarnji U/I 22, To će uređajima dati priliku da budu povezani s npr. omogućenim startom, daljinskim pokretanjem/zaustavljanjem, vanjskim mjeračem kovanica/središnjim sustavom plaćanja, signalima pauze itd.

Više detalja potražite u odjeljku "[Instalacija sustava ID box koji funkcionira kao unutarnji U/I 22 \(opcija\)](#)".

3.3 Za upravljanje ponovnom upotrebom spremnika vode neovisnih proizvođača

Izvedivo je da ID box (PNC: 988930041) može upravljati spremnikom za ponovnu upotrebu vode neovisnih proizvođača 1 i 2 kada je njegov U/I adresiran na adresu br.11.

To će aparatima dati mogućnost da se spoje s 2 pumpe za ponovnu upotrebu vode i 3 odvodna ventila jedinice neovisnih proizvođača za ponovnu upotrebu vode.

Uz dodatni 988930051/Komplet Extra U/I22 (opcija) moguće je upravljati spremnikom za ponovnu upotrebu vode neovisnih proizvođača 3 i 4 kada je njegov U/I adresiran na adresu br.12.

To će aparatima dati mogućnost da se spoje sa do 2 pumpe za ponovnu upotrebu vode i 3 odvodna ventila jedinice neovisnih proizvođača za ponovnu upotrebu vode.

Više detalja potražite u odjeljku „[Instalacija sustava ID box za upravljanje ponovnom upotrebom vode](#)“.

4 Upute za recikliranje ambalaže

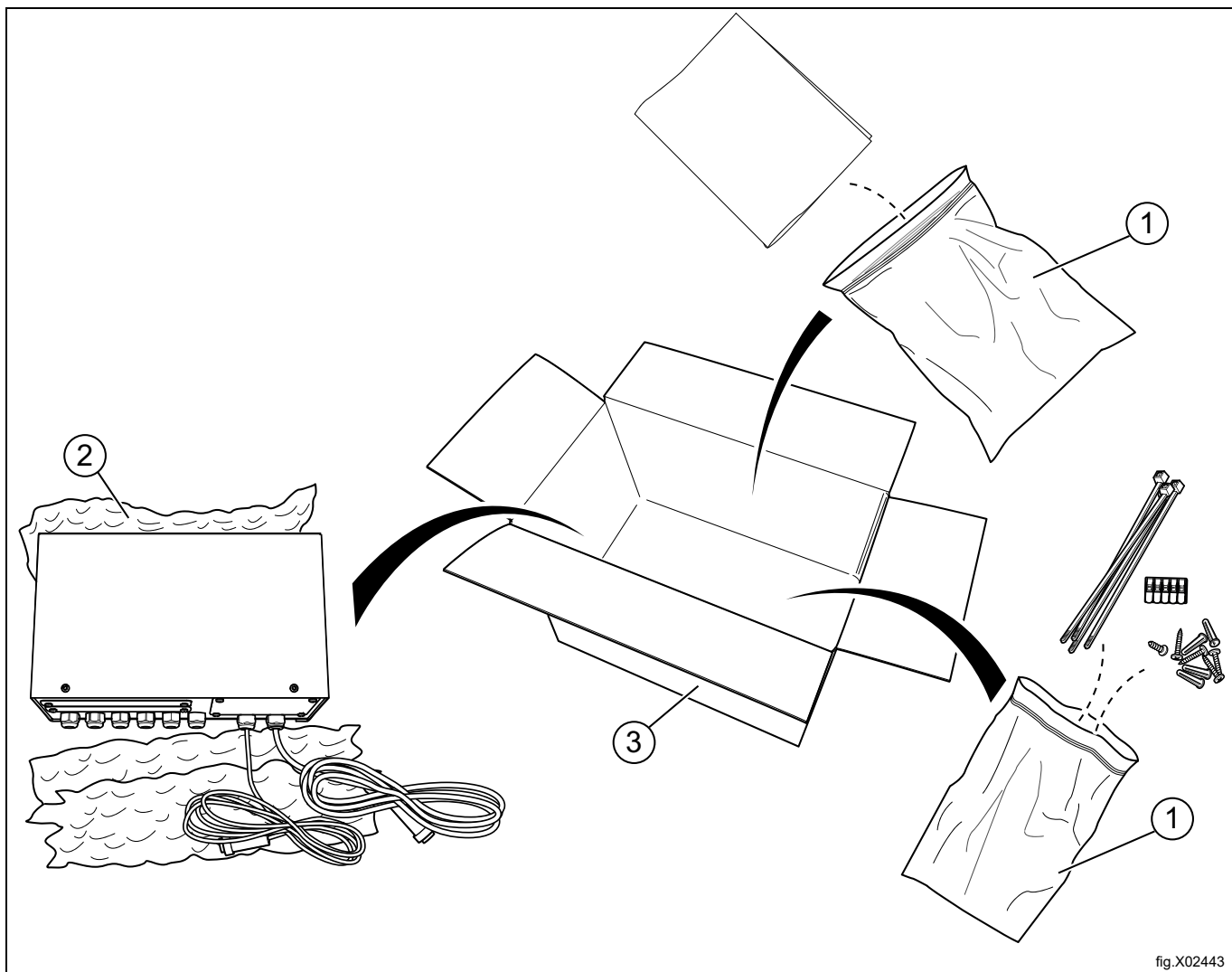


fig.X02443

Sl.	Opis	Oznaka	Tip
1	Plastična vrećica	LDPE 4	Plastika
2	Plastika	LDPE 4	Plastika
4	Kartonska ambalaža	PAP 20	Valovita ljepenka

5 Instalacija sustava ID box za upravljanje pumpama neovisnih proizvođača

5.1 Instalacija sustava ID box

5.1.1 Sadržaj kompleta ID box

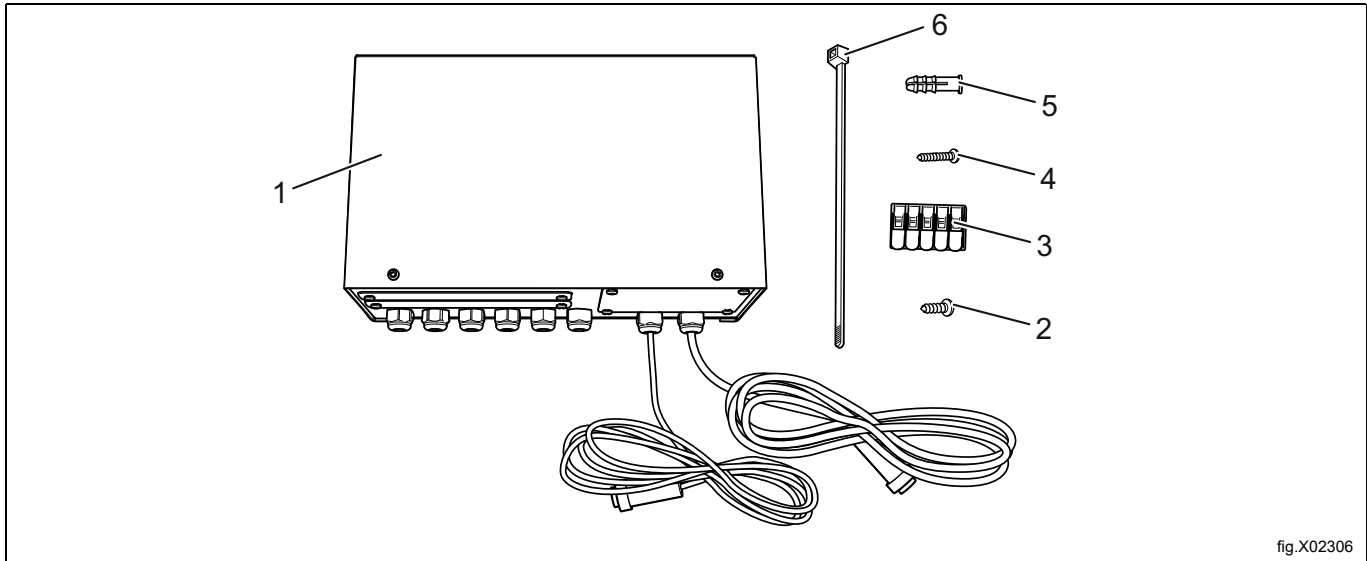


fig.X02306

Pol.	PNC	Opis	Kol.
1	988930041	ID box	1
2	471836901	Vijak 4 x 11	4
3	438871301	Žični konektor	1
4	487170325	Vijak 4,2 x 25	4
5	471837001	Plastični čep 5,5 x 35	4
6	762910205	Kabelska obujmica	3

Napomena!

Postupak i slike prikazane u ovom primjeru su primjer, prilikom izvođenja instalacije pogledajte priručnik za instalaciju proizvođača pumpe.

Demontirajte 2 vijka i povucite poklopac tako da klizne prema gore kako biste otvorili ID box.

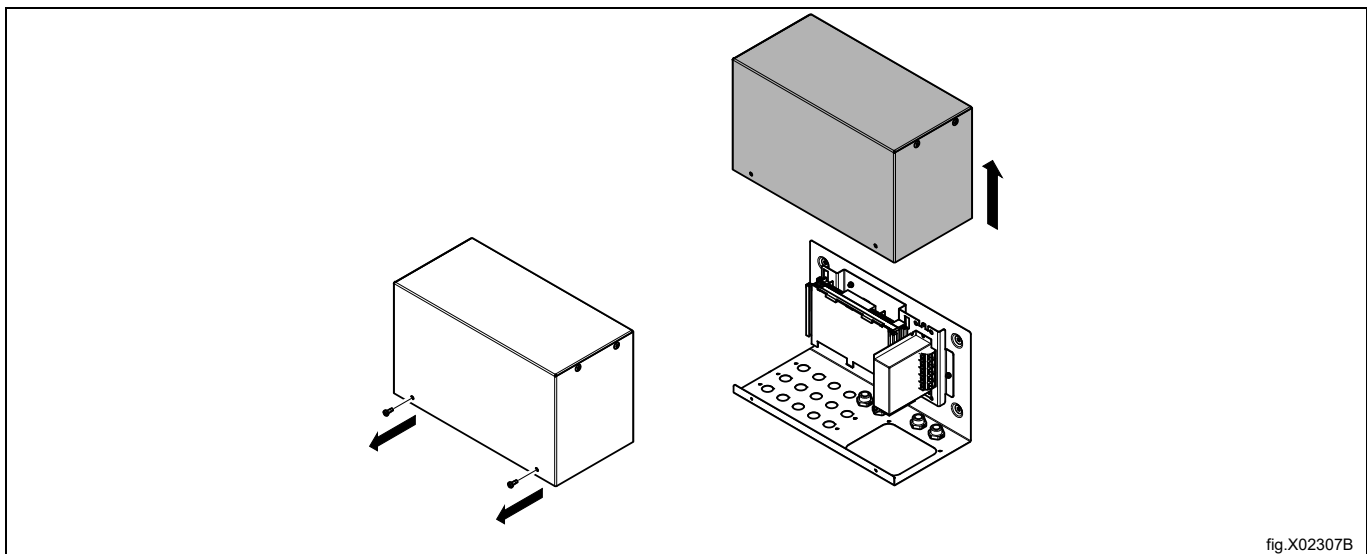


fig.X02307B

ID box koristite kao predložak, uvjerite se da se nalazi na ravnoj površini i označite mjesto za rupe na zidu.

Izbušite 4 otvora promjera \varnothing 3-3,5 mm i upotrijebite M4 x 11 vijaka kako biste ID box pričvrstili na metalnu montažnu ploču.

Na betonskom zidu: Izbušite 4 otvora promjera \varnothing 5,5 x 40 mm, u zid stavite tiple i upotrijebite 4,2 x 25 vijaka kako biste ID box pričvrstili na betonski zid.

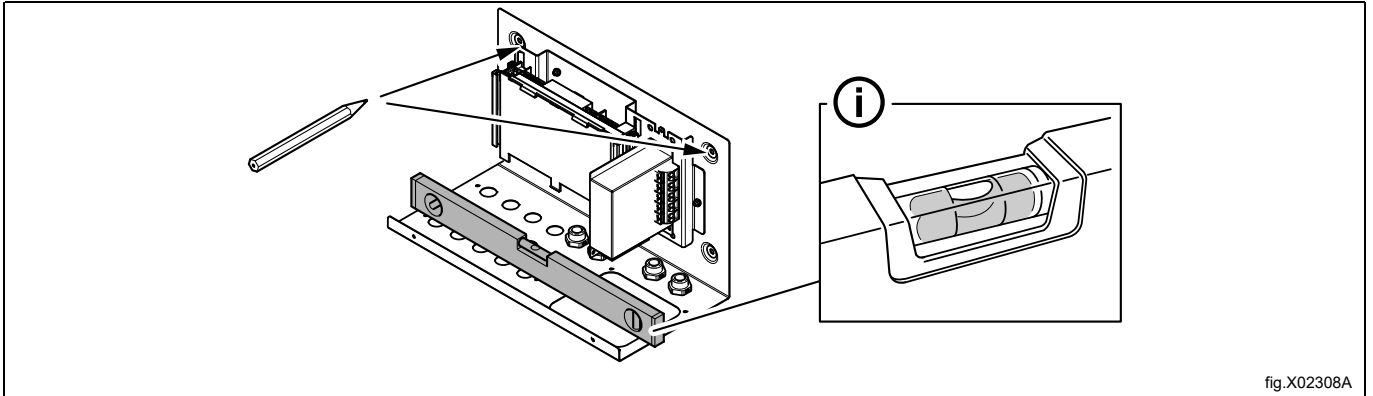


fig.X02308A

5.2 Postavljanje postolja pumpe

Napomena!

Postupak i slike prikazane u ovom primjeru su primjer, prilikom izvođenja instalacije pogledajte priručnik za instalaciju proizvođača pumpe.

Zid na koji treba montirati postolje pumpe mora podržavati zidna sidra i mora biti ravan i okomit u odnosu na pod.

Koristite zidni nosač kao predložak i označite mjesto za otvore na zidu.

Izbušite otvore i umetnite prikladna zidna sidra. Pričvrstite zidni nosač vijcima. Uvjerite se da zidni nosač stoji ravno.

Montirajte postolje pumpe na zidni nosač pritiskom prema dolje do željenog položaja.

Spojite crijeva na postolje pumpe.

Spojite crijevo tekućeg deterdženta na lijevu stranu svake pumpe.

Crijevo iz pumpe do ekstraktora perilice spojeno je na desnoj strani svake pumpe.

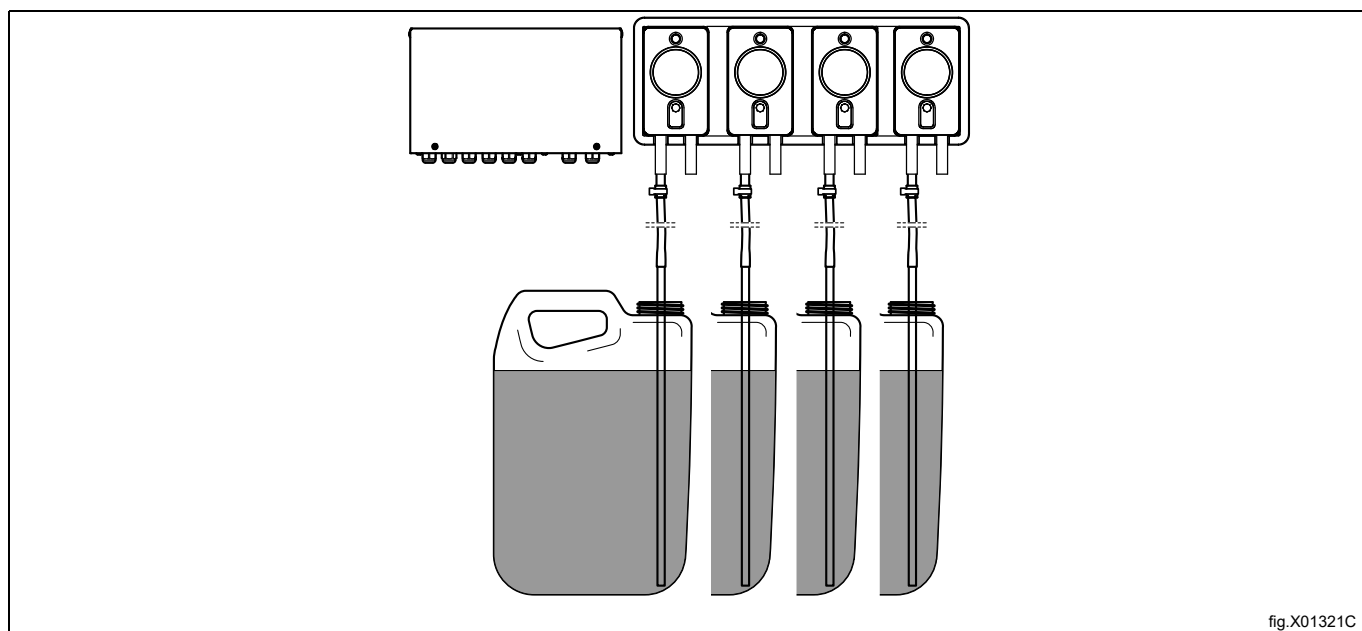


fig.X01321C

Ekstraktor perilice je pripremljen za priključivanje vanjskih sustava za doziranje.

Priključci su zatvoreni prilikom isporuke. Otvorite priključke (A) koji će se upotrebljavati tako da izbušite otvor veličine \varnothing 6 mm na mjestu gdje će se priključiti crijeva.

Napomena!

Uvjerite se da nakon bušenja nema neravnih i oštih rubova.

Spojite crijevo na desnoj strani pumpe do potrebnog priključka na ekstraktoru perilice.

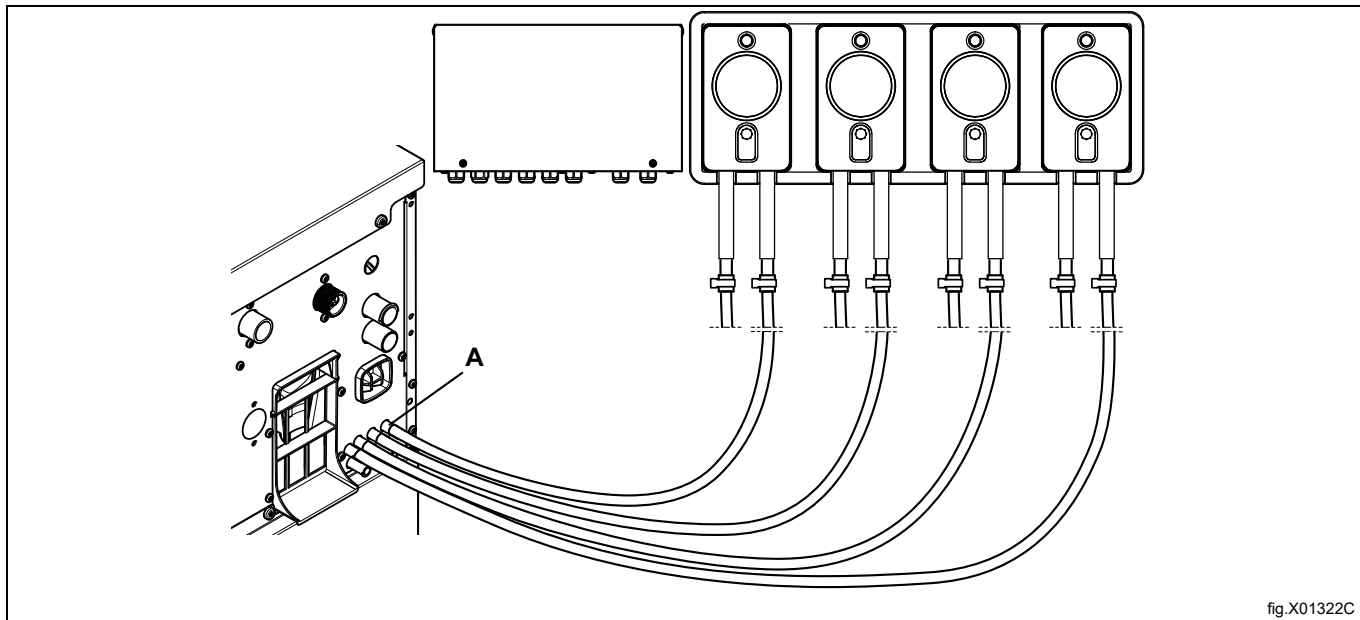


fig.X01322C

Ako su crijeva izrađena od mekog materijala, npr. silikona ili slično, upotrijebite kabelske objumice za pričvršćivanje crijeva na priključak. Ako su crijeva izrađena od čvrstog materijala, ne preporučuje se da se spoj učvršćuje uporabom objumice.

5.2.1 Priključci na sustavu ID box

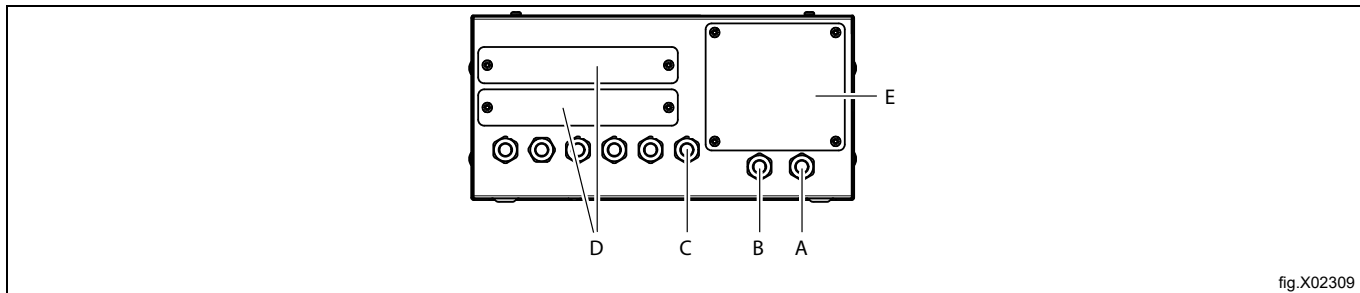


fig.X02309

A	Ulaz napajanja (iz perilice s ekstraktorom 220-240VAC~ 50/60Hz 3A maks.)
B	Ulaz podataka
C	6 x Izlazne / Ulazne kabelske uvednice (Izlaz iz pumpi / Ulaz iz sondi niske razine / Izlaz u razdjelnik za ispiranje ili ulaz / izlaz u centralno doziranje ili iz njega)
D	10 x otvori za kabelske uvednice (Za dodavanje dodatnog kompleta U/I 22)
E	Dodatno područje za kabelske uvednice (Potrebno je izbušiti dodatne rupe)

5.3 Električno povezivanje



Napajanje sustava za doziranje nikada se ne smije priključiti na ulazni blok s priključcima aparata ili na rubne konektore na U/I ploči.

Izolirajte napajanje perilice s ekstraktorom.

Od perilice odvojite konektor s otpornikom (B).

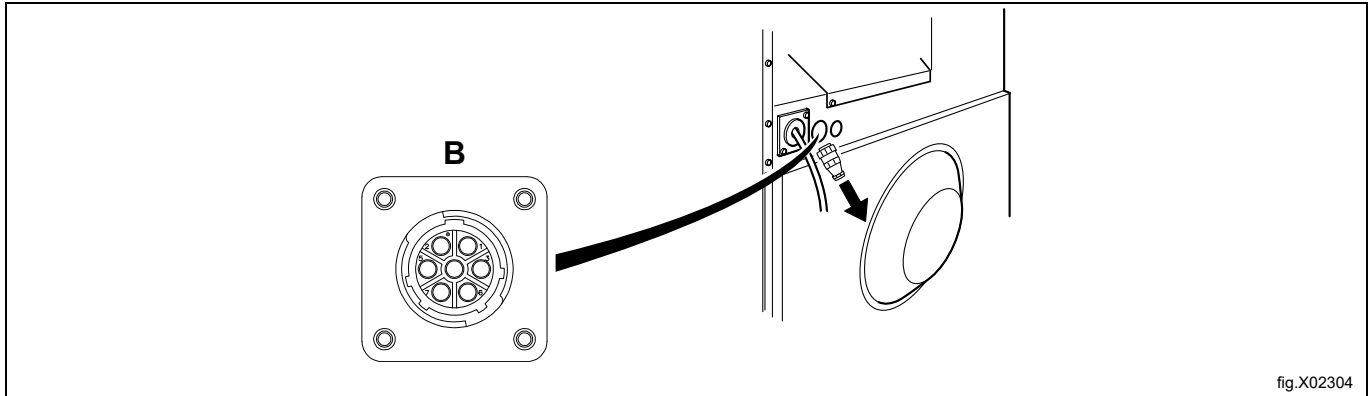


fig.X02304

Kabele iz sustava ID box priključite na priključke A (izlaz napajanja) i B (izlaz podataka) na aparatu.

Napomena!

Otpornik za priključivanje spremite za buduću upotrebu. Ako se sustav deinstalira s aparata, priključni otpornik mora se ponovno montirati na njegovo mjesto na aparatu.

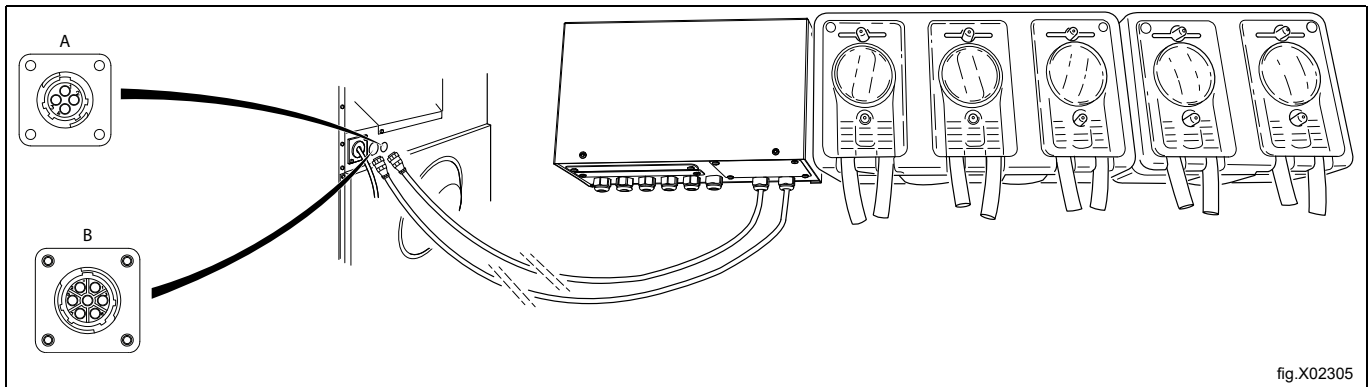


fig.X02305

Kabele pumpi treće strane priključite u skladu s priloženom shemom.

- Napajanje pumpi ako su nazivne vrijednosti 220-240VAC~ 50/60Hz i do 1A po pumpi. Priključite terminal br. 9 na L, a br. 10 na N gdje se na shemi ožičenja nalazi napomena „Opcionalno napajanje”. (Nijednu pumpu nemojte spajati na terminale br. 1 i br. 2).
- Za napajanje pumpi nazivne snage 24VDC sa do 0,5 A po pumpi. Spojite kratkospojnik iz terminala 1 (N) na 9, a kratkospojnik iz terminala 2 (L) na 10. Maksimalno opterećenje prema izlazima ukupno iznosi 0,5 A. Ako su bilo koje druge nazivne vrijednosti napona ili potrošnje struje veće od 1 A, mora se koristiti vanjsko električno napajanje kako bi se spriječila oštećenja na pumpama ili pregaranja osigurača na ekstraktoru perilice. Spojite vanjski izvor napajanja na terminale br. 9 i 10. (Nijednu pumpu nemojte spajati na terminale br. 1 i br. 2).

5.3.1 Priklučivanje kabela

Kabele iz središnjeg sustava za doziranje priključite u skladu sa sljedećom shemom ožičenja.

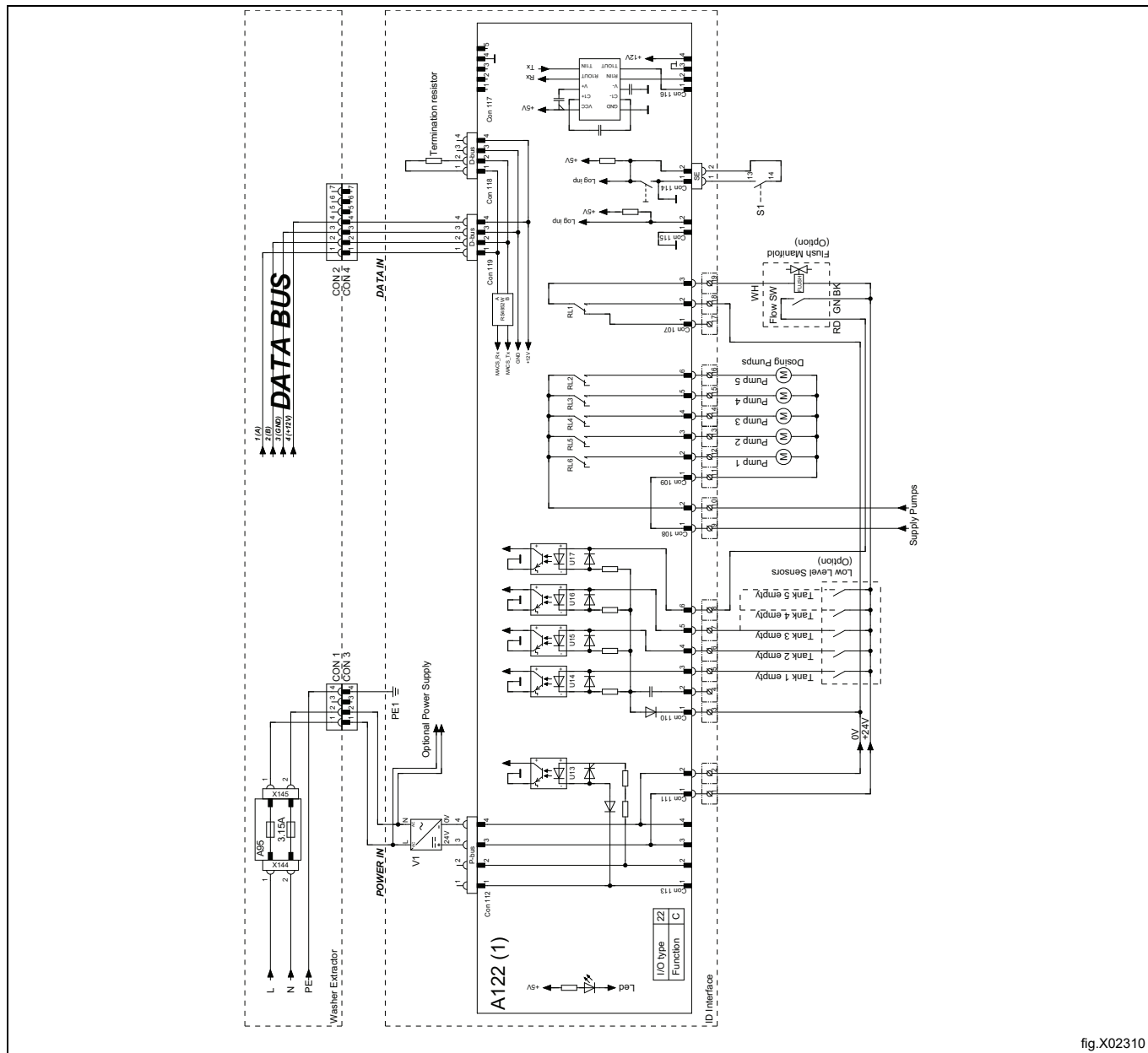


fig.X02310

5.4 Instalacija dodatnog kompleta U/I 22 za upravljanje pumpama neovisnih proizvođača (maks. 15 pumpi)

5.4.1 Sadržaj dodatnog kompleta U/I 22

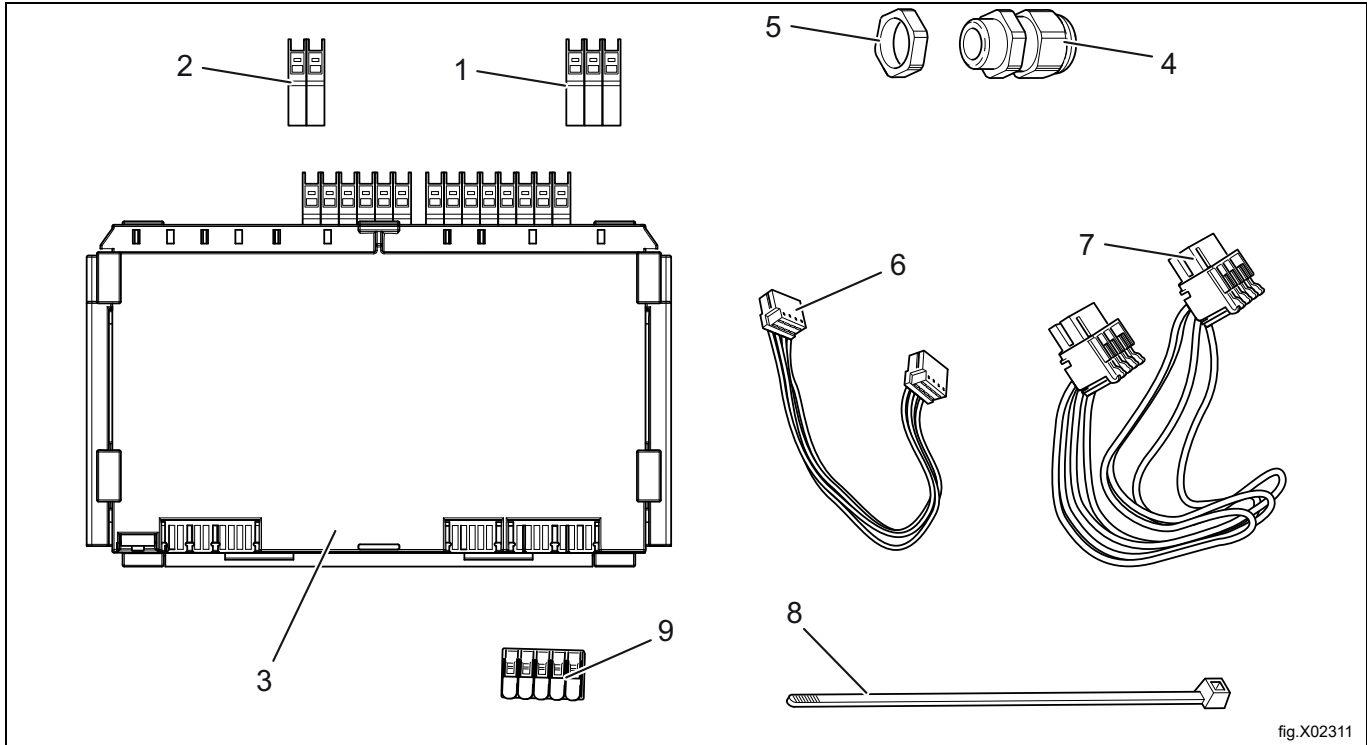


fig.X02311

Pol.	PNC	Opis	Kol.
1	438870101	Rubni konektor, 3-polni	5
2	438870103	Rubni konektor, 2-polni	2
3	432685201	PCBA I/O22 PMACS CSO22	1
4	471878041	Nastavak uvodnice kabela PG9	5
5	471878031	Podloška 13395	5
6	413327477	Kabelski snop D-BUS L = 150 mm	1
7	413308402	Kabelski snop 4P RAST5 P-BUS	1
8	762910205	Kabelska objumica	3
9	438871301	Žični konektor	1

Montirajte/složite dodatnu karticu U/I 22 na već postojeću.

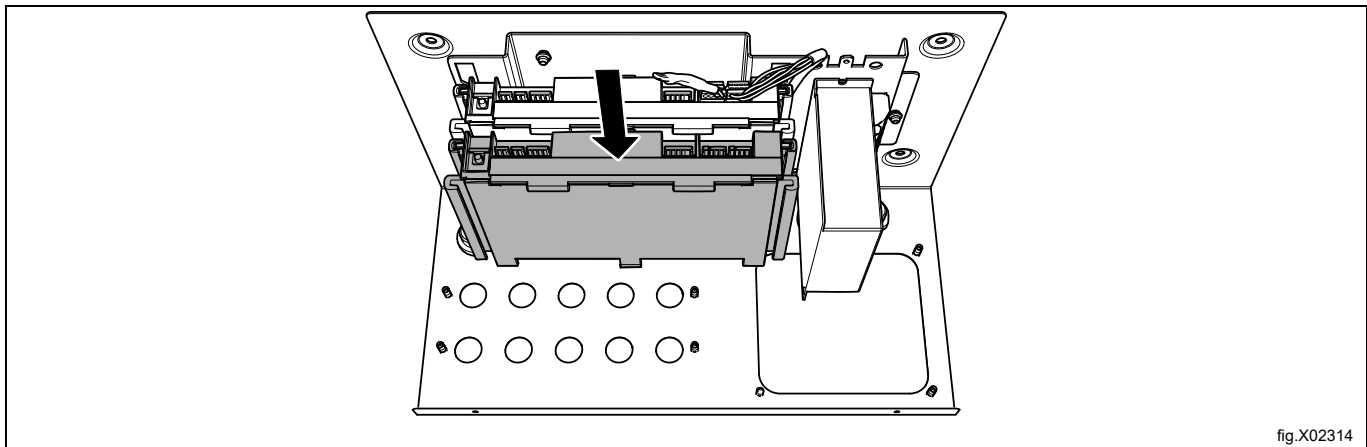


fig.X02314

Priključni otpornik pomičite od prve do zadnje U/I 22 kartice.

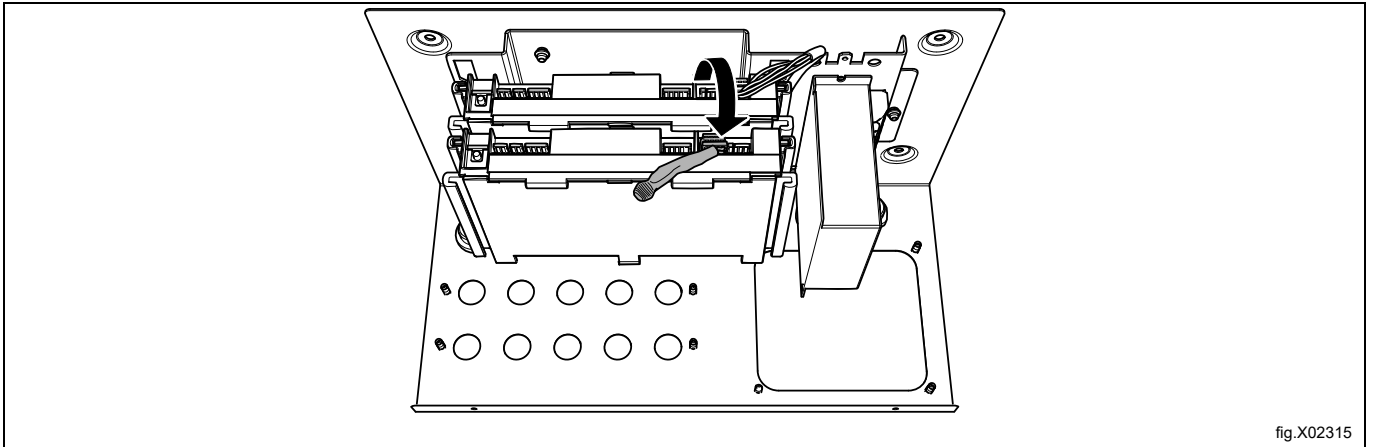


fig.X02315

Lančano povežite kabelski snop (6) na D-sabirnicu svake kartice U/I22.

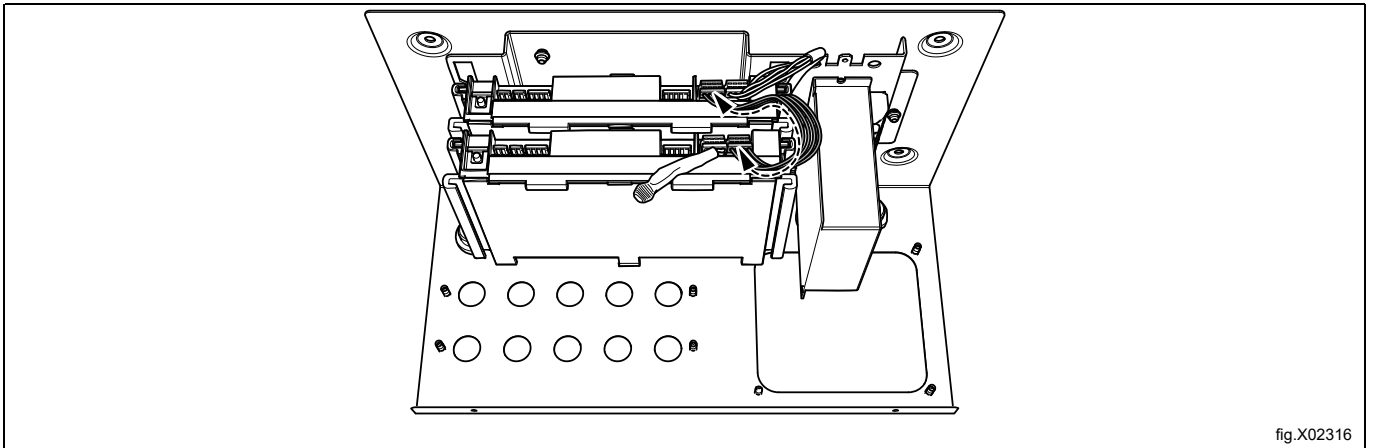


fig.X02316

Donjim dijelom U/I kartice, lančano povežite kabelski snop (7) s P-sabirnicom U/I kartice.

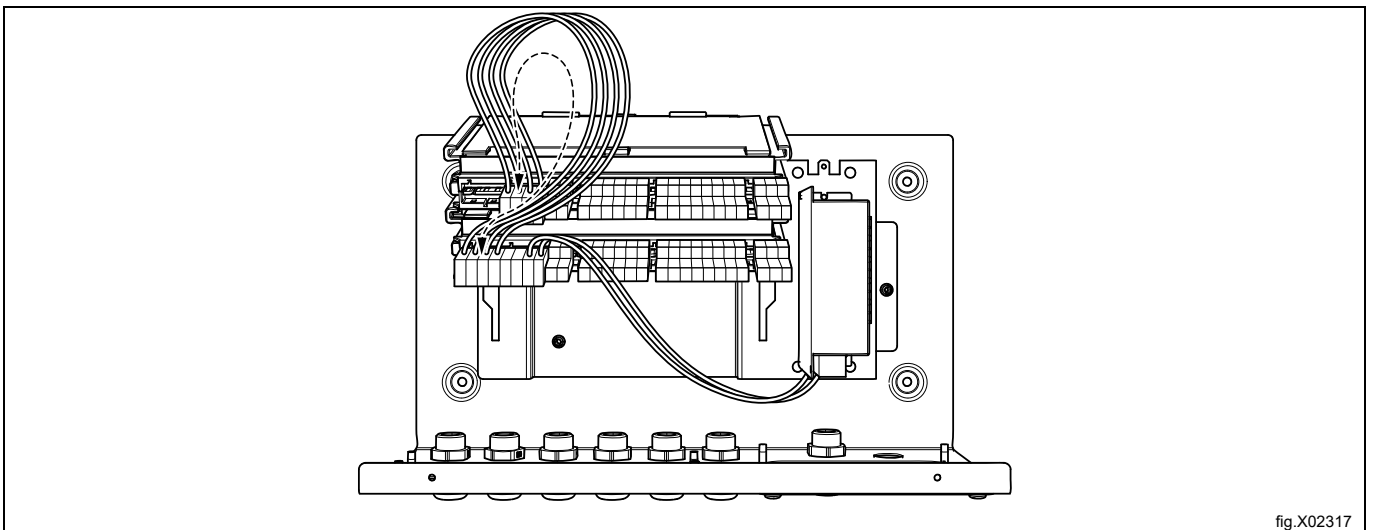


fig.X02317

Upute za instalaciju

Mogu se instalirati do 2 dodatne kartice U/I 22 (1 niz sa sustavom ID box + 2 niza Kompleta ExtraU/I 22) kako bi se dobilo 15 pumpi (maksimalno) neovisnih proizvođača kojima upravlja perilica ekstraktor Clarus Vibe. Instalacija je ista za sve njih.

Sljedeće ilustracije pokazuju 4 dijela ploča U/I 22 boards (1 niz sa sustavom ID box + 3 niza Kompleta Extra U/I 22) instaliranih u kućištu kao primjer.

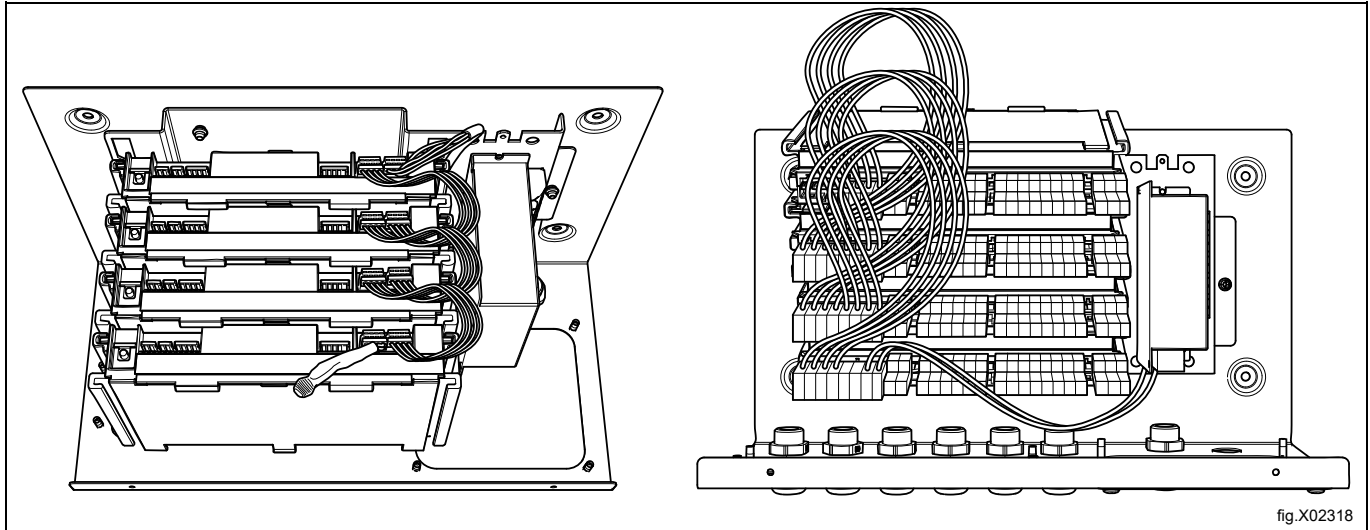


fig.X02318

Kabele pumpi treće strane priključite u skladu sa sljedećom shemama ožičenja (do 15 pumpi)

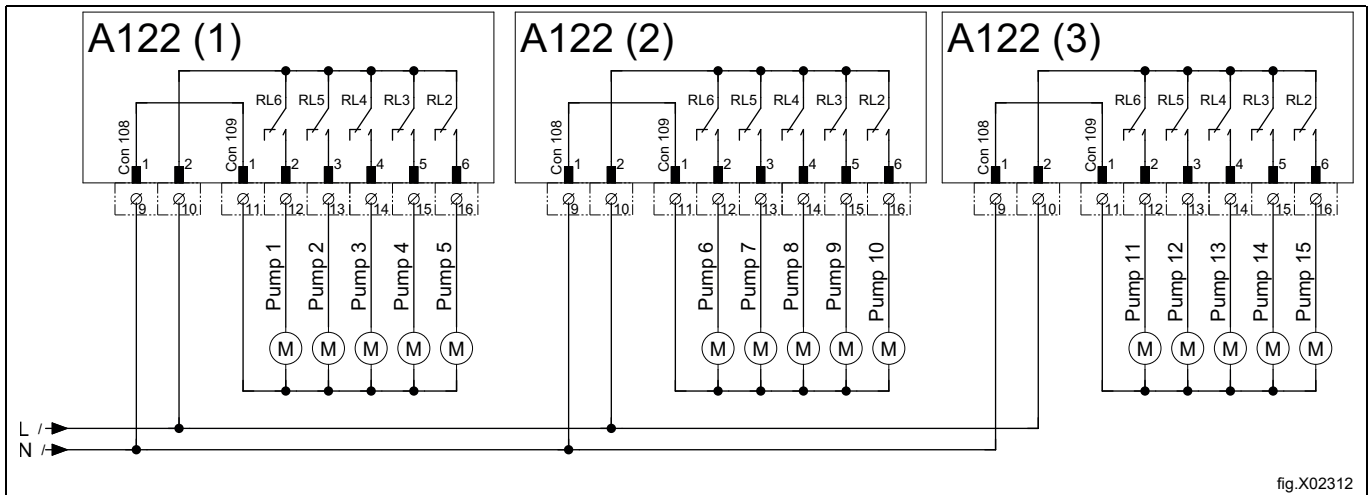


fig.X02312

Napajanje pumpi ako su nazivne vrijednosti 220-240VAC~ 50/60Hz i do 1A po pumpi. Priključite terminal br. 9 na L, a br. 10 na N gdje je na shemi ožičenja smještena napomena „Opcionalno napajanje”.

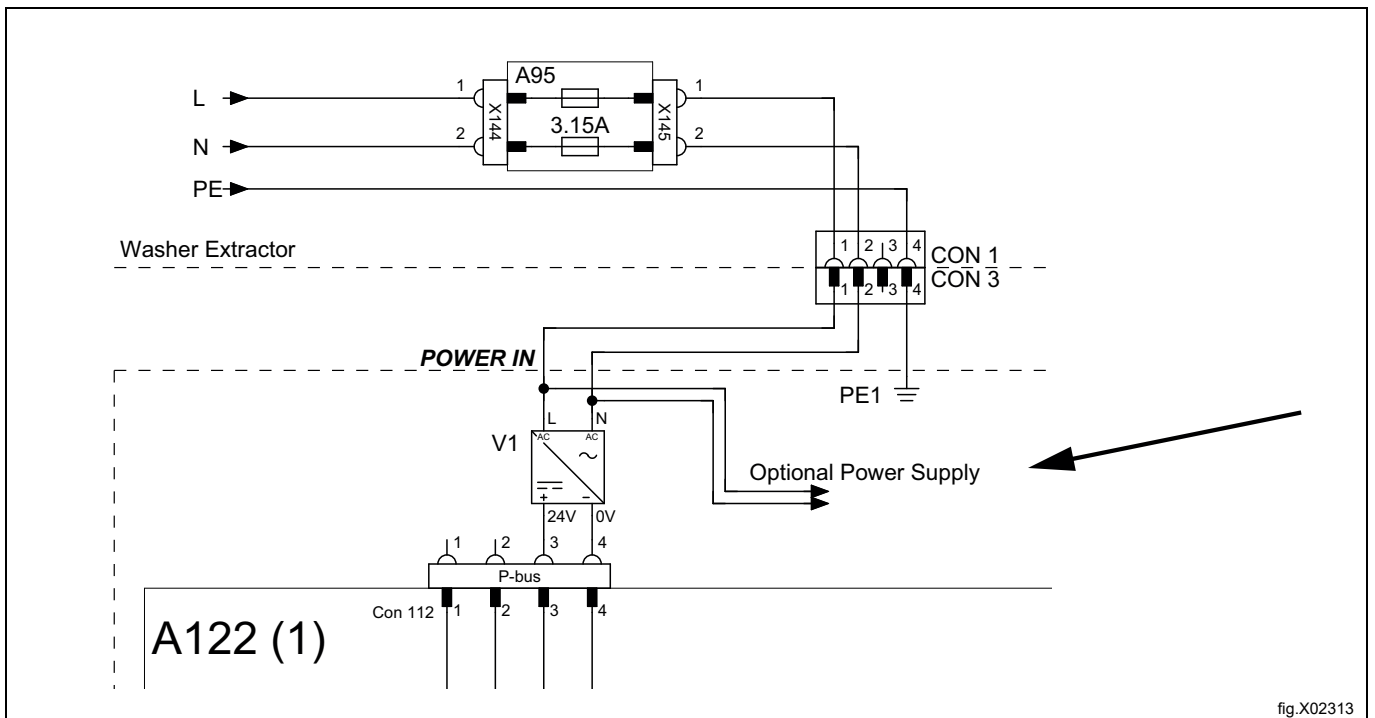


fig.X02313

Za napajanje pumpi nazivne snage 24VDC sa do 0,5 A po pumpi. Spojite kratkospojnik iz terminala 1 (N) na 9, a kratkospojnik iz terminala 2 (L) na 10. Maksimalno opterećenje prema izlazima ukupno iznosi 0,5 A.

Ako su bilo koje druge nazivne vrijednosti napona ili potrošnje struje veće od 1 A, mora se koristiti vanjsko električno napajanje kako bi se spriječila oštećenja na pumpama ili pregaranja osigurača na ekstraktoru perilice.

Spojite vanjski izvor napajanja na terminale br. 9 i 10. (Nijednu pumpu nemojte spajati na terminale br. 1 i br. 2).

Ako je potrebno spojiti/povezati mnogo kabela, upotrijebite žični konektor (9).
Utaknite kabele u skladu s ilustracijom.

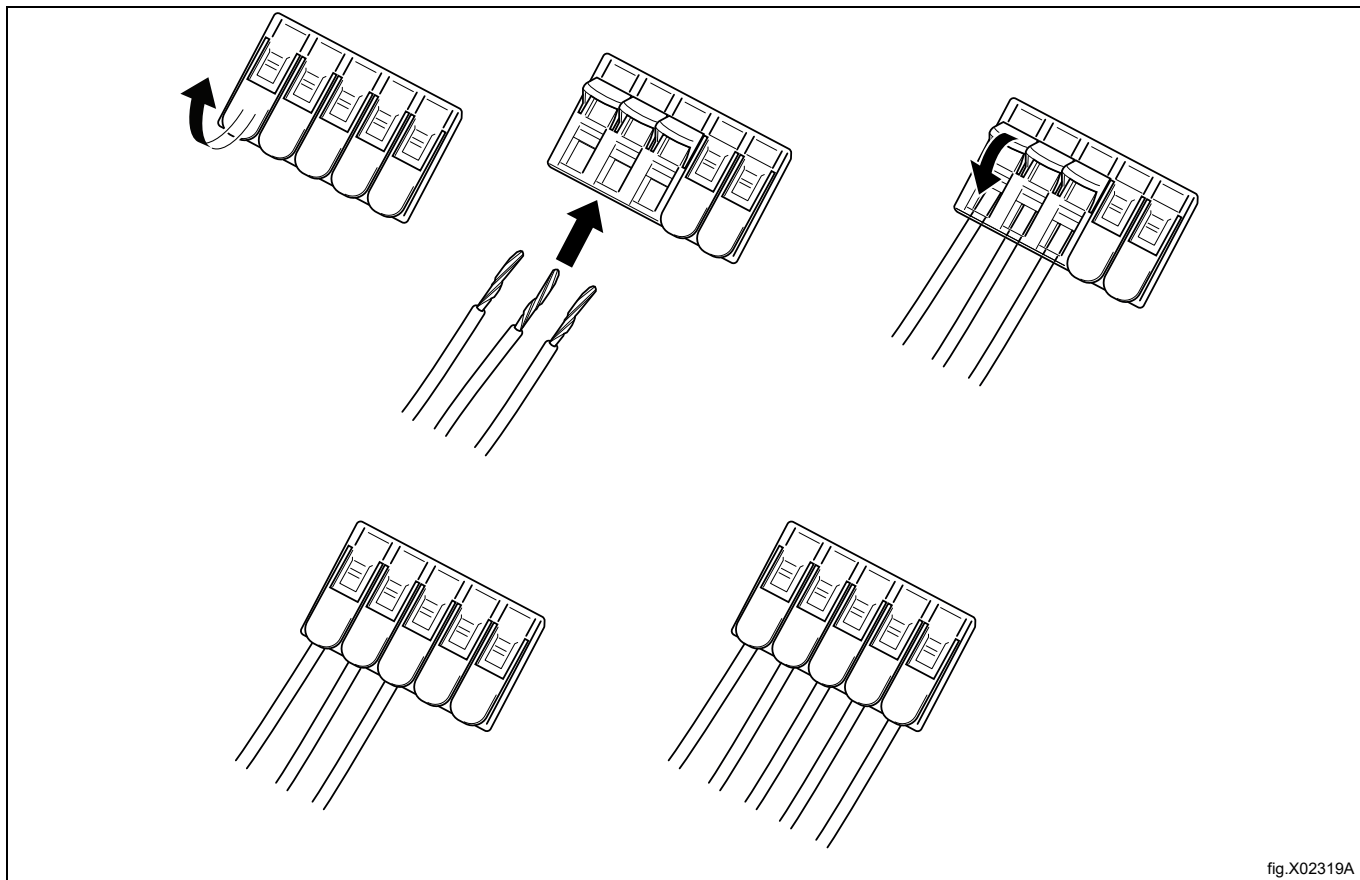


fig.X02319A

Upotrijebite kableske uvodnice (4, 5) kako biste zaštitili kabele od svih oštih rubova.
Upotrijebite kableske obujmice (8) kako biste zadržavali kabele u prikladnom položaju.

5.5 Popis priključaka za kemikalije (Zadane tvorničke postavke, Referenca iz firmvera Ver 418810316. 2.3.0)

Aktivirano: Pumpe/Kemikalije

Pumpa	Naziv kemikalije (Izlaz)	→	Naziv svake kemikalije (Izlaz) može se promijeniti u:
Pumpa 1	Deterdžent		0: Deterdžent
Pumpa 2	Omekšivač		1: Omekšivač
Pumpa 3	Izbjeljivač		2: Izbjeljivač
Pumpa 4	Održavanje podova		3: Održavanje podova
Pumpa 5	Dezinfekcija		4: Dezinfekcija
Pumpa 6	W01 - deterdžent za pranje osjetljivog rublja		5: W1 - deterdžent za pranje osjetljivog rublja
Pumpa 7	W02 - deterdžent za pranje delikatnog rublja		6: W2 - deterdžent za pranje delikatnog rublja
Pumpa 8	W03 - omekšivač za osjetljivo rublje		7: W3 - omekšivač za osjetljivo rublje
Pumpa 9	Deterdžent 2		8: Deterdžent 2
Pumpa 10	Izbjeljivač 2		9: Izbjeljivač 2
Pumpa 11	Održavanje podova 2		10: Održavanje podova 2
Pumpa 12	Održavanje podova 3		11: Održavanje podova 3
Pumpa 13	Očuvanje		12: Očuvanje
Pumpa 14	Impregnacija		13: Impregnacija
Pumpa 15	Otklanjanje kamenca		14: Otklanjanje kamenca
Pumpa 16	Sour		15: Posebna kemikalija
			16: A02 - reduktor prijenosa boje
			17: A03 - njega kože
			18: Sour
			19: Deterdžent 3
			20: Deterdžent 4
			21: Deterdžent 5
			22: Omekšivač 2
			23: Omekšivač 3
			24: Omekšivač 4
			25: Omekšivač 5
			26: Pojačivač 1
			27: Pojačivač 2
			28: Održavanje podova 4
			29: Posebna kemikalija 2
			30: Posebna kemikalija 3
			31: Nijedno

Napomena!

Programi pranja će odrediti redoslijed ili zatražiti bilo koju kemikaliju iz prethodnih izlaznih podataka, ne iz broja pumpe. Stoga se zahtjev za kemikalijama u programima pranja mora poklopiti s nazivom kemikalija (Izlazni podatak). U suprotnom će perilica prati bez bilo kakve kemikalije.

5.6 Odabir sustava/pumpi

Kada se instalira ID box, perilica s ekstraktorom mora znati koja se vrsta sustava/pumpi koristi kako bi funkcionirale na pravilan način.

Učinite sljedeće:

- Uključite napajanje aparata.
- Unesite lozinku koju je odredio rukovoditelj kako biste ušli u Glavni izbornik (Main menu).
- Aktivirajte izbornik Pumpe (Pumps).
- Aktivirajte izbornik Pumpe (Pumps).

Sada će na zaslonu biti vidljiv popis različitih vrsta sustava/pumpi.

- Odaberite **0: Peristaltička** za sučelje za inteligentno doziranje.

5.7 Adresiranje ploča U/I radi upravljanja pumpama neovisnih proizvođača

- Unesite lozinku naprednog voditelja (Advance manager) ili lozinku napredne usluge (Advance service) kako biste pristupili glavnom izborniku (Main Menu).
- Aktivirajte izbornik Postavke (Settings).
- Aktivirajte izbornik za adresiranje U/I ploče.

Dostupne U/I ploče i adrese sada će biti vidljive na zaslonu kao padajući popis. Različite U/I ploče i adrese označene su ili zelenom ili sivom bojom.

- Zeleno svjetlo = u upotrebi.
- Sivo svjetlo = nije u upotrebi i nije dostupno za adresiranje.
- Odaberite **drugi red na popisu za U/I tip 22**
- Pritisnite Dodaj kako biste pokrenuli funkciju uparivanja.



fig.X02320A

Kada pritisnete Dodaj, prikazat će se sljedeća poruka. Slijedite upute na zaslonu.



fig.X01677

Pritisnite servisnu tipku na 1. kartici U/I 22 kako biste izvršili adresiranje. (Sljedeća slika prikazuje sljedeću instalaciju: 1 komplet ID box + 2 kompleta dodatne kartice U/I 22).

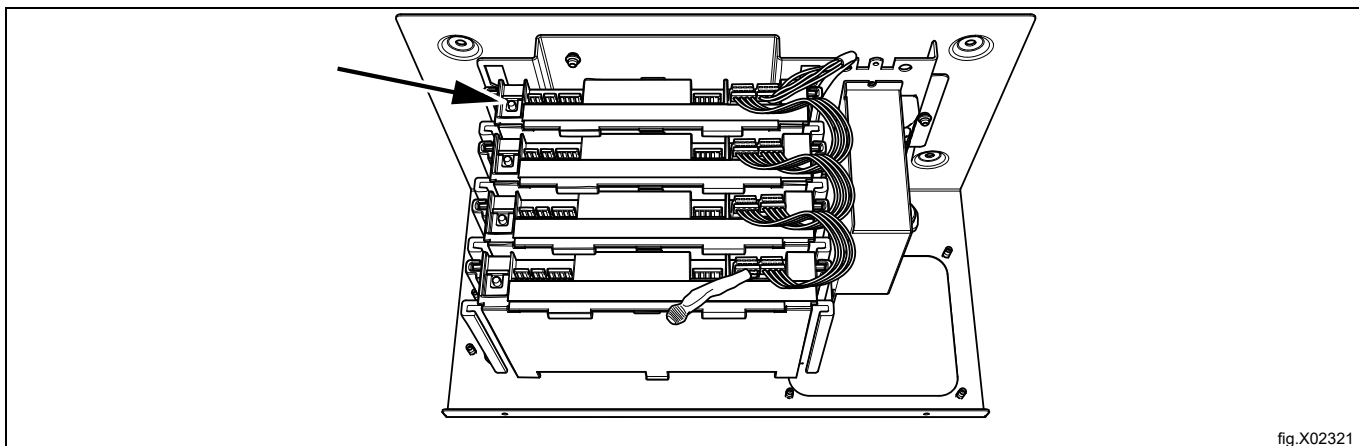


fig.X02321

Zeleno svjetlo u redu za U/I tip 22 pokazuje da je adresiranje uspješno izvršeno.

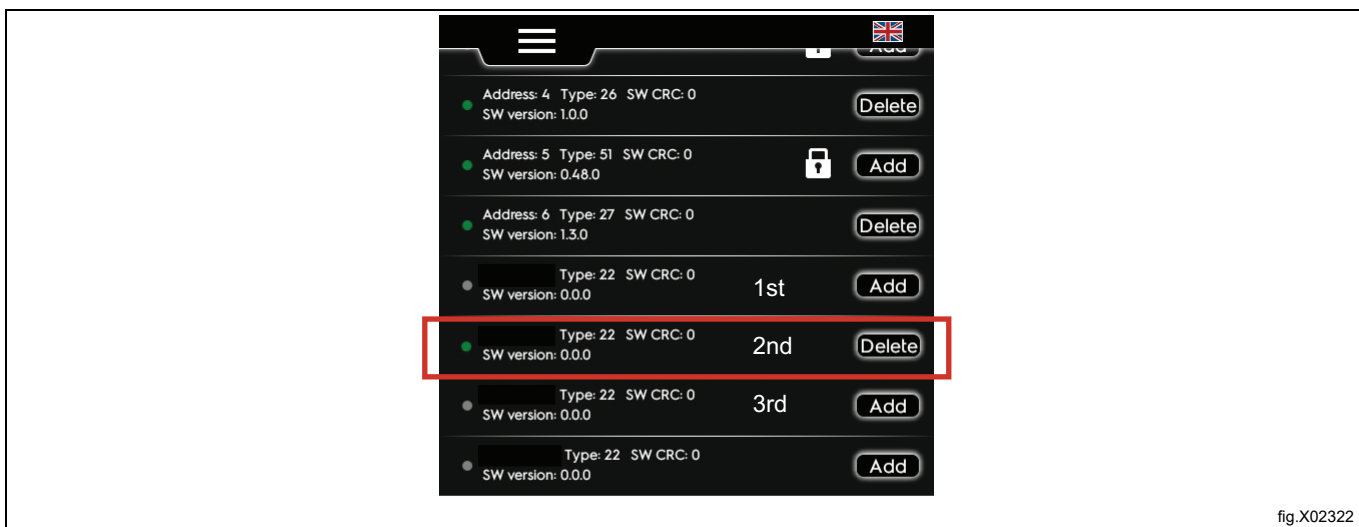


fig.X02322

Ako je potrebno koristiti dodatne kartice U/I 22, sljedeća treba biti adresirana s trećim redom itd. Ukupno je moguće koristiti i adresiranje do 3 kartice U/I 22.

5.8 Punjenje pumpi

- Unesite lozinku naprednog voditelja (Advance manager) ili lozinku napredne usluge (Advance service) kako biste pristupili glavnom izborniku (Main Menu).
- Aktivirajte izbornik Pumpe (Pumps).
- Aktivirajte izbornik Punjenje (Priming).
- Aktivirajte Pumpu 1 (Pump 1) s popisa kako biste počeli puniti prvu pumpu.
- Pritisnite tipku za pokretanje kako biste počeli s punjenjem, pa pritisnite stop kada ste spremni. (Također možete upotrijebiti servisnu tipku na kartici U/I22 za pokretanje i zaustavljanje).

Crijevo mora biti napunjeno cijelom duljinom do izlaznog otvora crijeva.

Učinite isto sa svim pumpama.

5.9 Kalibriranje pumpi

- Unesite lozinku naprednog voditelja (Advance manager) ili lozinku napredne usluge (Advance service) kako biste pristupili glavnom izborniku (Main Menu).
- Aktivirajte izbornik Pumpe (Pumps).
- Aktivirajte izbornik Kalibriranje (Calibration).
- Aktivirajte P1 s popisa kako biste počeli kalibrirati prvu pumpu.

Različiti koraci koje je potrebno poduzeti prilikom kalibriranja sada će biti vidljivi na zaslonu.

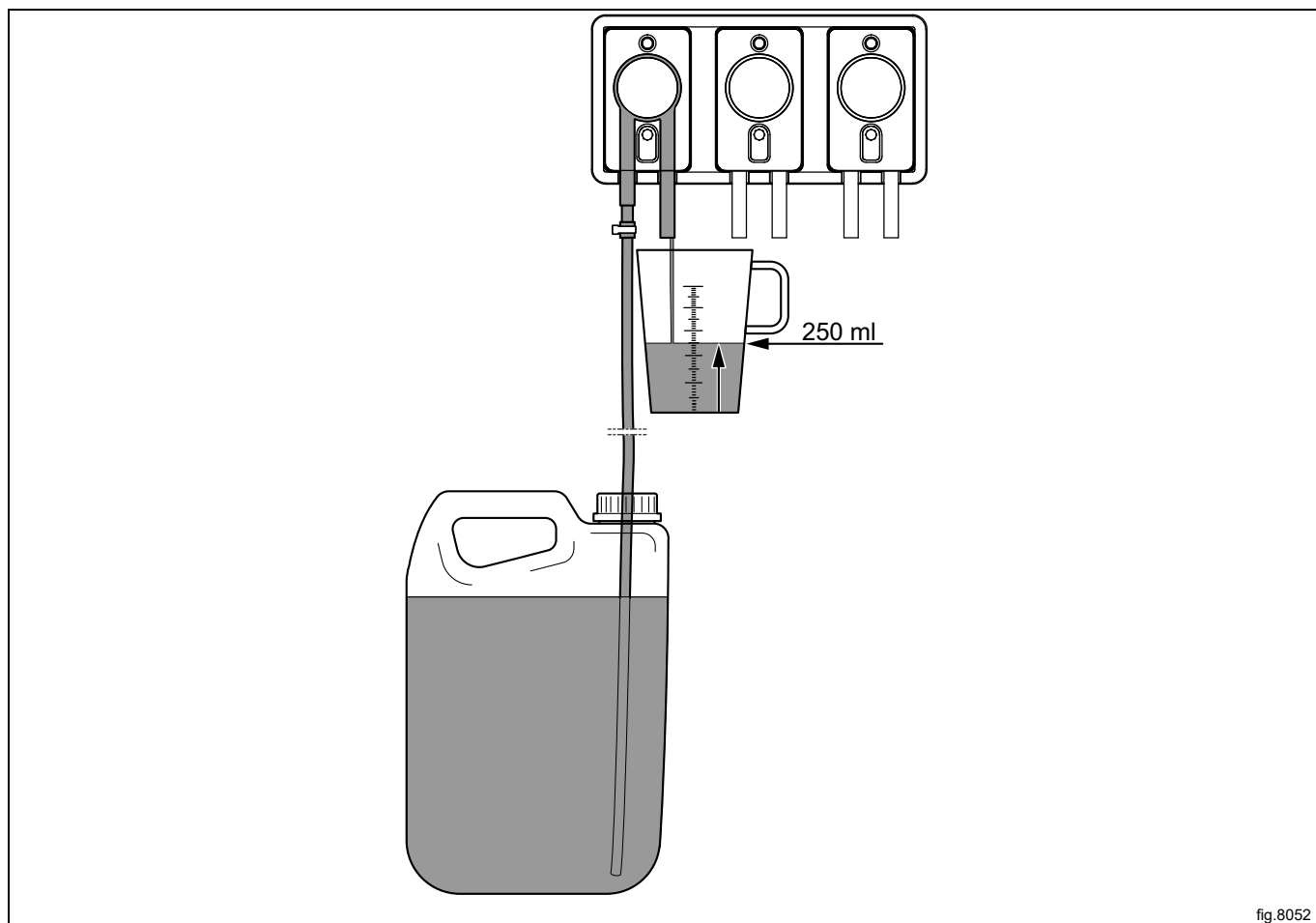
1. Posudu s oznakama za ml (minimalne zapremnine 300 ml) stavite ispod izlaznog crijeva pumpe koju je potrebno kalibrirati.
2. Pritisnite tipku za pokretanje kako biste počeli s kalibriranjem
3. Pritisnite zaustavljanje kada je u spremniku 250 ml.
4. Spremite rezultat za pumpu.

Sada je kalibrirana prva pumpa.

Učinite isto sa svim pumpama.

Napomena!

Također možete upotrijebiti servisnu tipku na kartici U/122 kako biste pokrenuli i zaustavili kalibriranje.



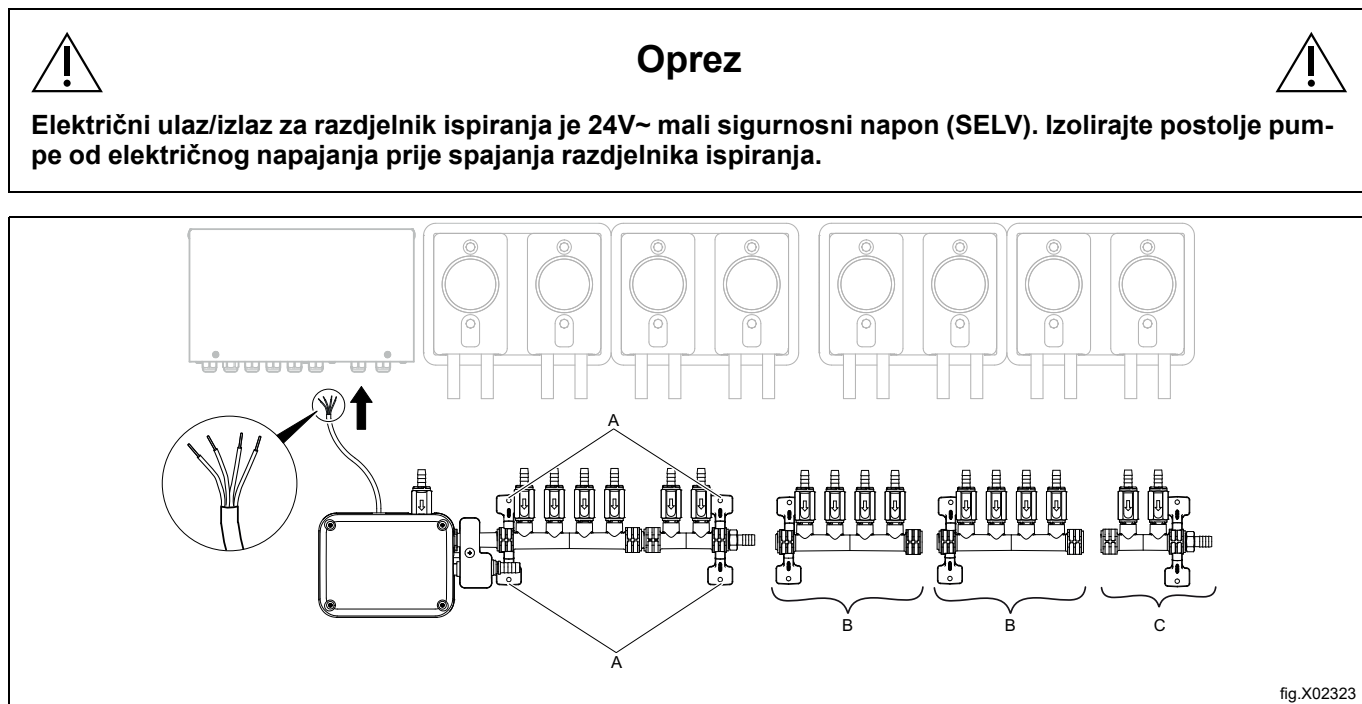
5.10 Instalacija razdjelnika ispiranja (opcija)

Primjena razdjelnika za ispiranje preporučuje se na mjestima na kojima su cijevi između postolja pumpe i perilice s ekstraktorom dulje od 10 m. (Tlak vode mora biti min. 1,8 bara i maks. 6 bara).

Također ga je moguće koristiti iz razloga sigurnosti na instalacijama na kojima se koriste opasne kemikalije.

Razdjelnik ispiranja koristi se za ispiranje cijevi da budu čiste dok nisu u upotrebi.

Razdjelnik ispiranja montirajte na prikladno mjesto ispod postolja pumpe. Razdjelnik ispiranja treba se postaviti na zid pomoću zidnih vješalica (A).



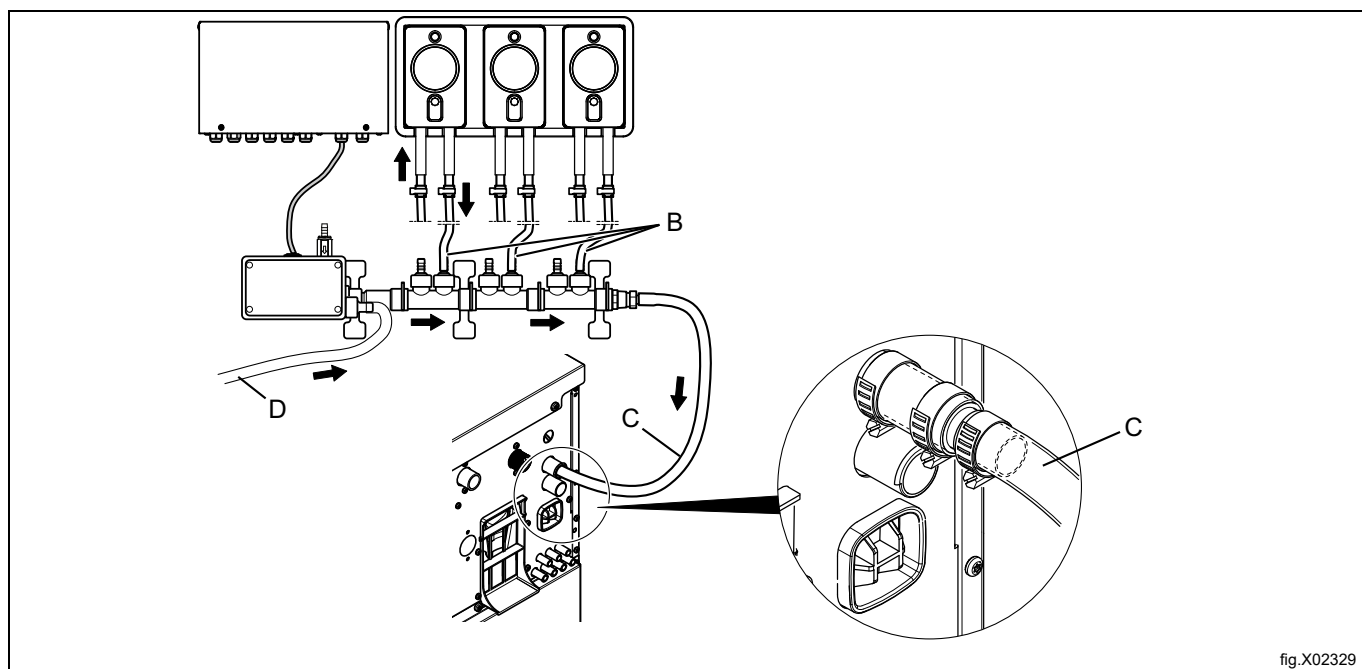
Izlazne cijevi spojite na priključke razdjelnika ispiranja (B).

Jednu cijev iz razdjelnika ispiranja spojite s perilicom s ekstraktorom (C).

Napomena!

Preporučuje se da zagrijete cijevi prije spajanja.

Priključite ulaz za vodu (D).



Prerežite konektor na kabelu razdjelnika ispiranja i skinite izolaciju s kabela u duljini od 11 mm kao na slici.

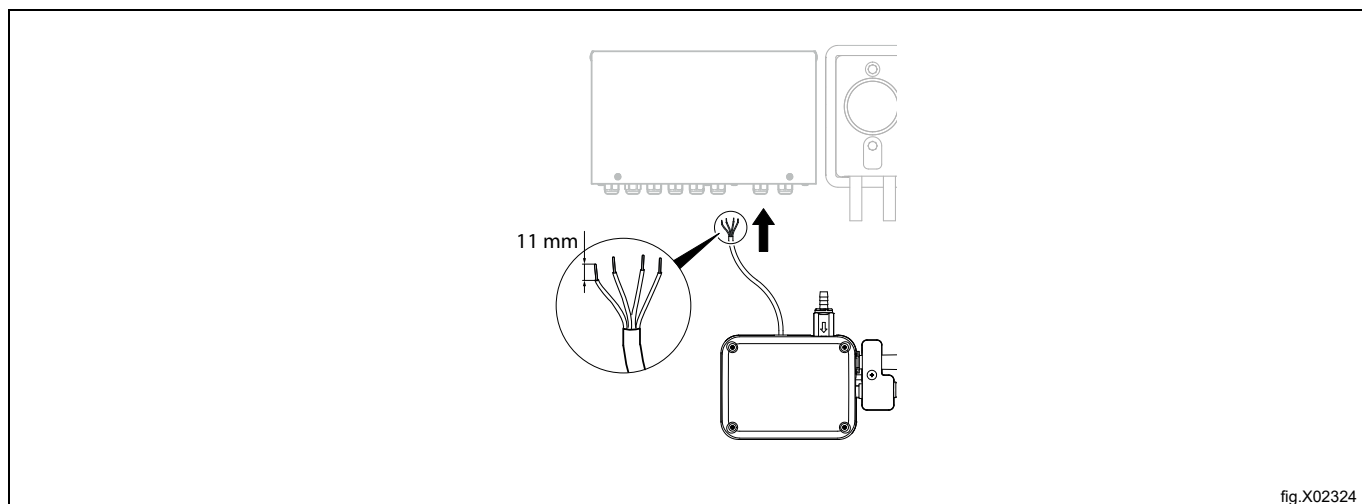


fig.X02324

Strujne kabele iz razdjelnika ispiranja spojite s 1. U/I karticom u skladu s shemom ožičenja.

Spojite zeleni (GN) i crni (BK) kabel s terminalom br. 1 (+24V), crveni (RD) s terminalom br. 8, bijeli (WH) kabel s terminalom br. 19 i terminal br.18 s br. 2 i 3 (0V).

Napomena!

Za druge razdjelnike ispiranja treće strane možda ima drugih boja kabela. Osigurajte strujni krug ožičenja i spojite svaki kabel u skladu sa shemom ožičenja.

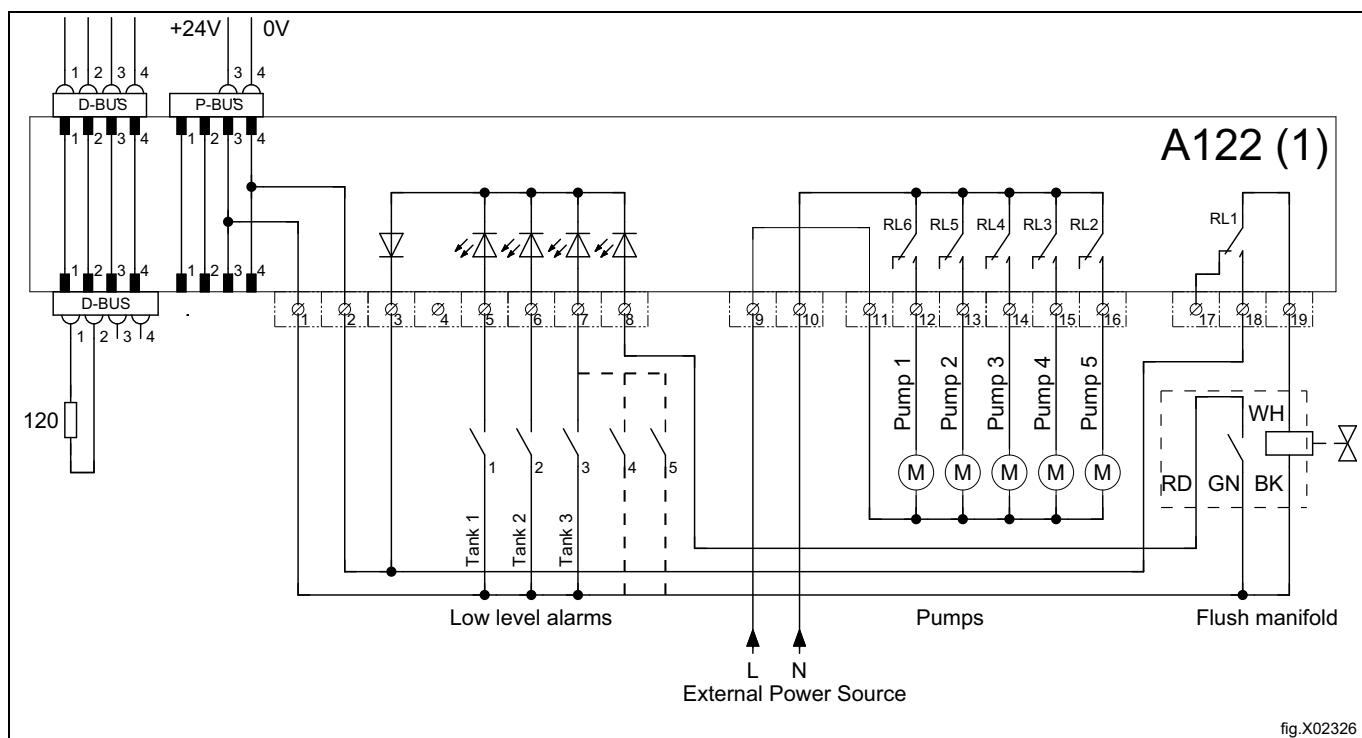


fig.X02326

Kada se instalira razdjelnik ispiranja, perilica s ekstraktorom mora znati koja se vrsta sustava/pumpi koristi kako bi funkcionirale na pravilan način.

Učinite sljedeće:

- Unesite lozinku naprednog voditelja (Advance manager) ili lozinku napredne usluge (Advance service) kako biste pristupili glavnom izborniku (Main Menu).
- Aktivirajte izbornik Pumpe (Pumps).
- Aktivirajte izbornik Pumpe (Pumps).

Sada će na zaslonu biti vidljiv popis različitih vrsta sustava/pumpi.

- Odaberite **2: Razdjelnik** za razdjelnik ispiranja.

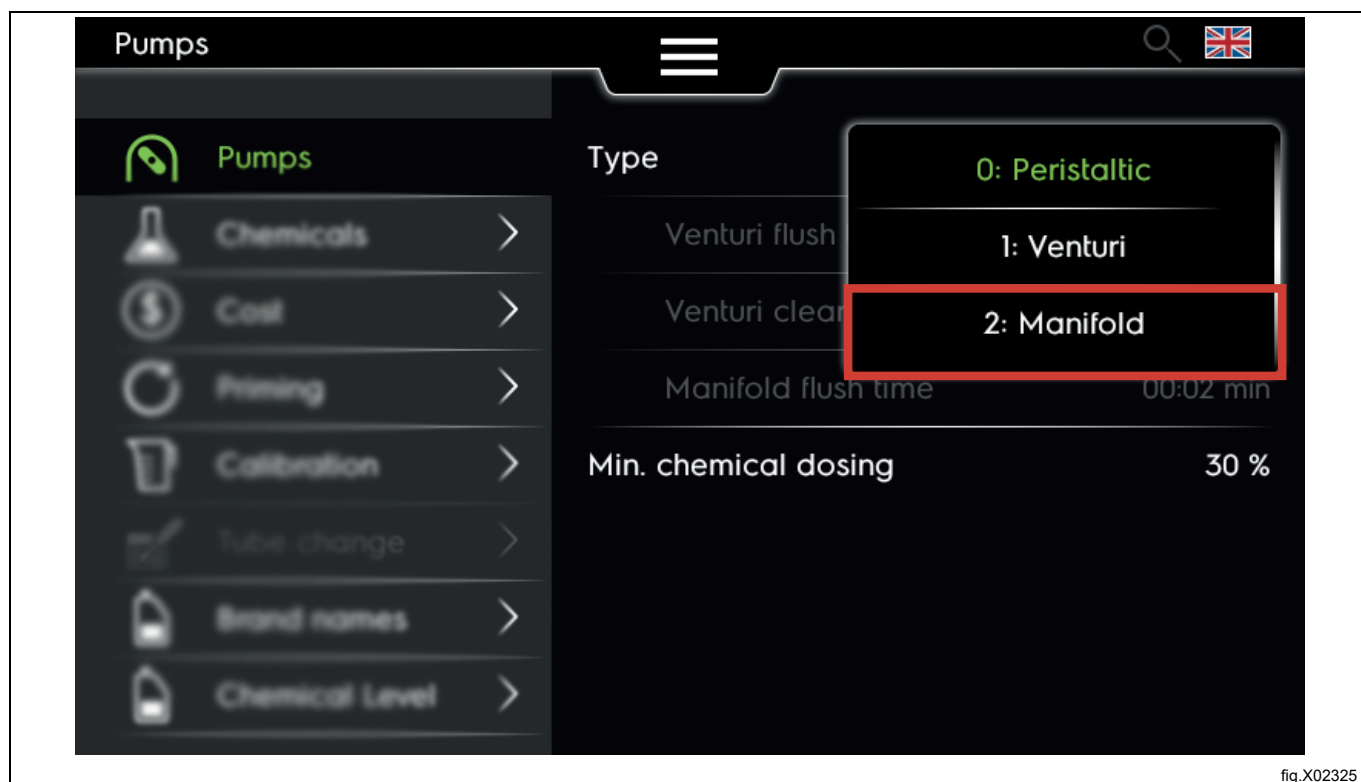


fig.X02325

5.11 Spajanje sa sensorima niske razine i razdjelnikom ispiranja

Izolirajte ID box i postolje pumpe od električnog napajanja prije povezivanja senzora niske razine.

Prije spajanja otvorite upravljačku kutiju.

Ako su instalirani senzori niske razine, prikazat će se poruka o grešci kada je gotovo ispražnjen bilo koji od spremnika s kemikalijama. Program će međutim nastaviti. Budući da ploča A122 (1) ima 5 izlaza za pumpe ali samo 3 ulaza za očitavanje razine, neki senzori niske razine moraju se spojiti paralelno, npr. spremnici 3-4-5 su međusobno spojeni. U takvoj instalaciji, upravljački sustav će aktivirati alarm niske razine prilikom pobuđivanja bilo kojeg od spojenih senzora. Sljedeća slika prikazuje takvu konfiguraciju zajedno s razdjelnikom za ispiranje.

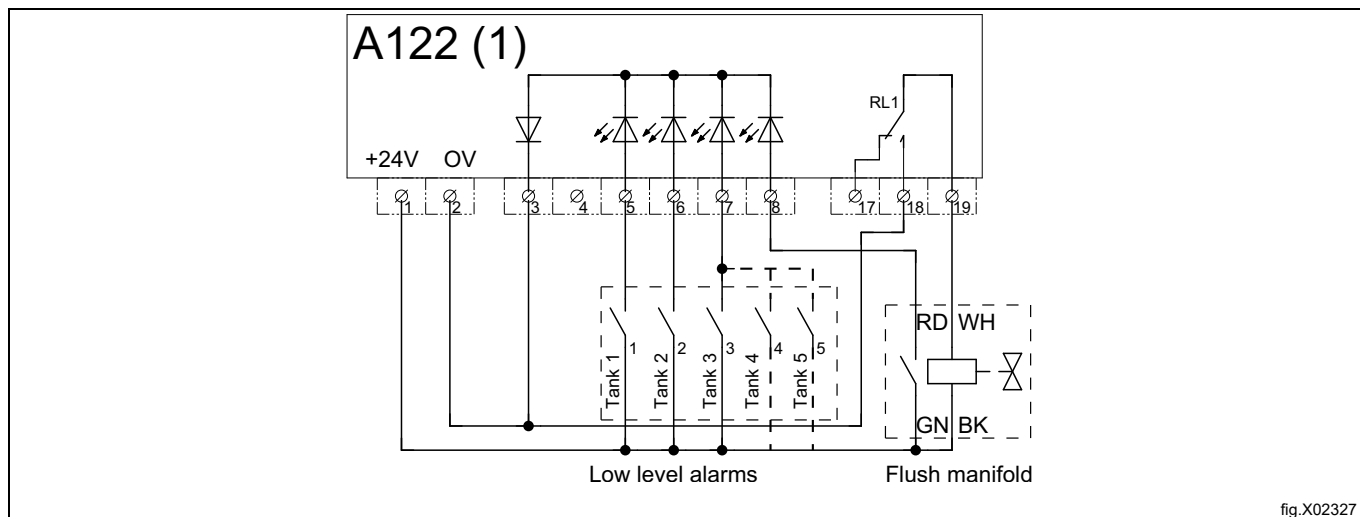


fig.X02327

Ako je potrebno spojiti/povezati mnogo kabela, upotrijebite žični konektor (9).

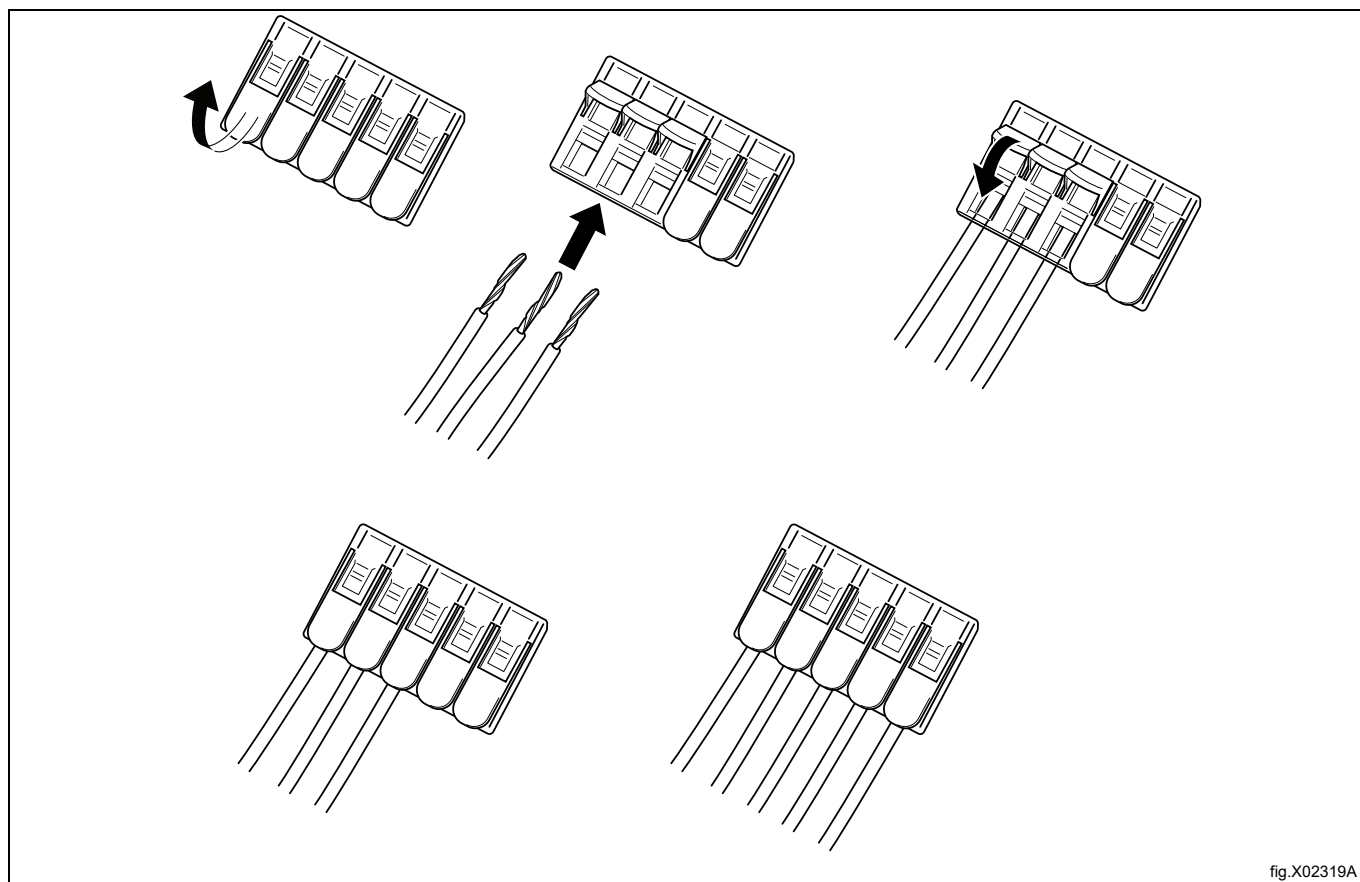
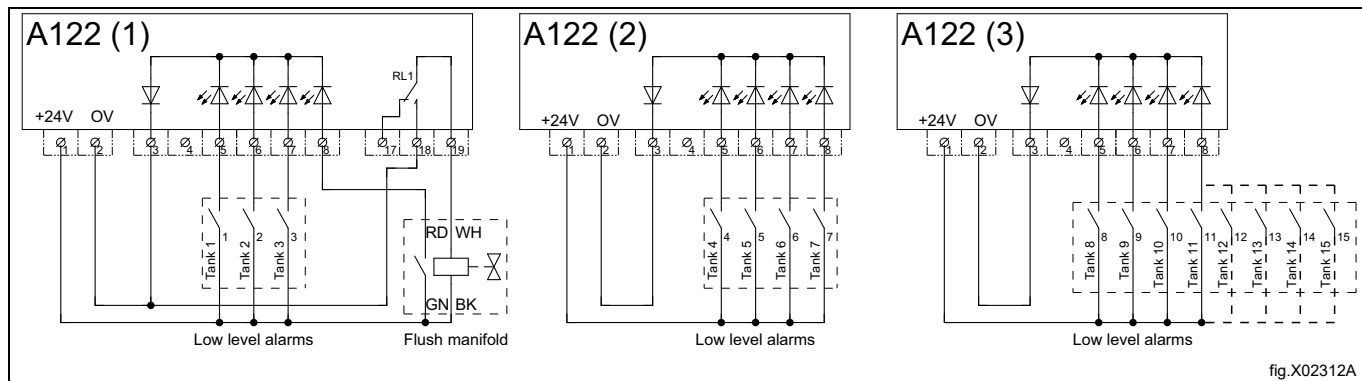


fig.X02319A

Upute za instalaciju

Ako je ID box instaliran s do 3 kartice U/I 22 senzori niske razine mogu se pojedinačno postaviti za svaki spremnik do ukupno 11 spremnika, a preostali spremnici moraju se spojiti paralelno npr. spremnici 11–15 su međusobno povezani. Sljedeća slika prikazuje takvu konfiguraciju zajedno s razdjelnicima za ispiranje.



6 Instalacija sustava ID box funkcionira kao unutarnji I/O 22 (opcija)

Izvedivo je da ID box (PNC: 988930041) može funkcionirati kao unutarnji U/I 22, što znači kada je adresiran kao **1. adresa za U/I 22**.

To će uređajima dati priliku da budu povezani s npr. omogućenim startom, daljinskim pokretanjem/zaustavljanjem, vanjskim mjeracem kovanica/središnjim sustavom plaćanja, signalima pauze itd.

Demontirajte 2 vijka i povucite poklopac tako da klizne prema gore kako biste otvorili ID box.

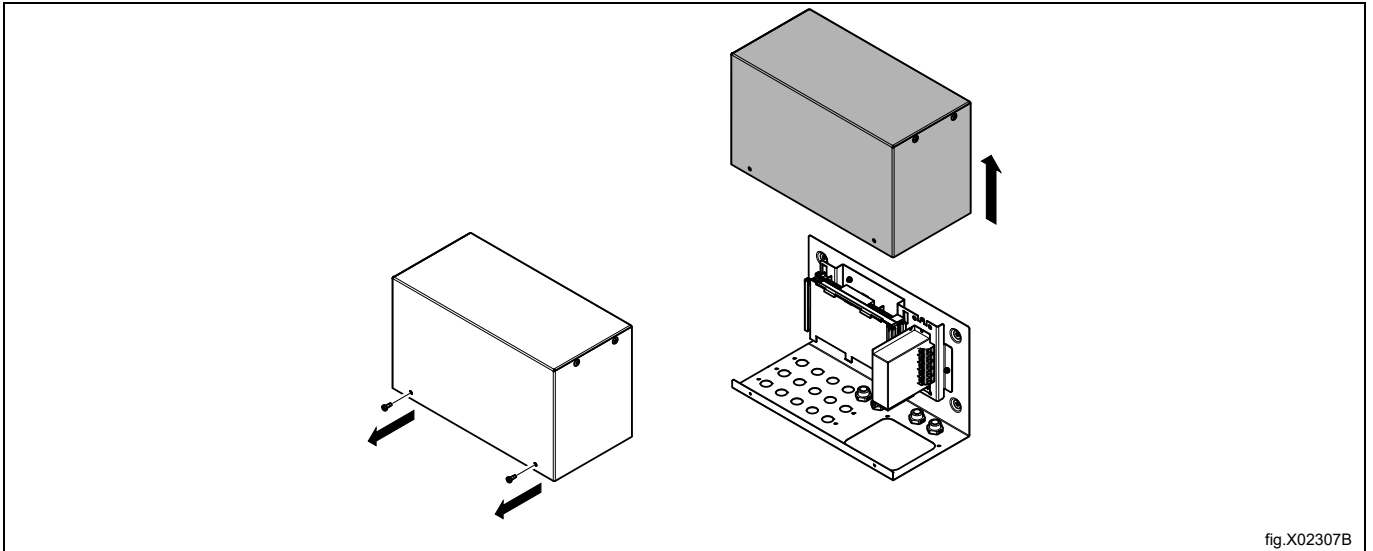


fig.X02307B

ID box koristite kao predložak, uvjerite se da se nalazi na ravnoj površini i označite mjesto za rupe na zidu.

Izbušite 4 otvora promjera \varnothing 3-3,5 mm i upotrijebite M4 x 11 vijaka kako biste ID box pričvrstili na metalnu montažnu ploču.

Na betonskom zidu: Izbušite 4 otvora promjera \varnothing 5,5 x 40 mm, u zid stavite tiple i upotrijebite 4,2 x 25 vijaka kako biste ID box pričvrstili na betonski zid.

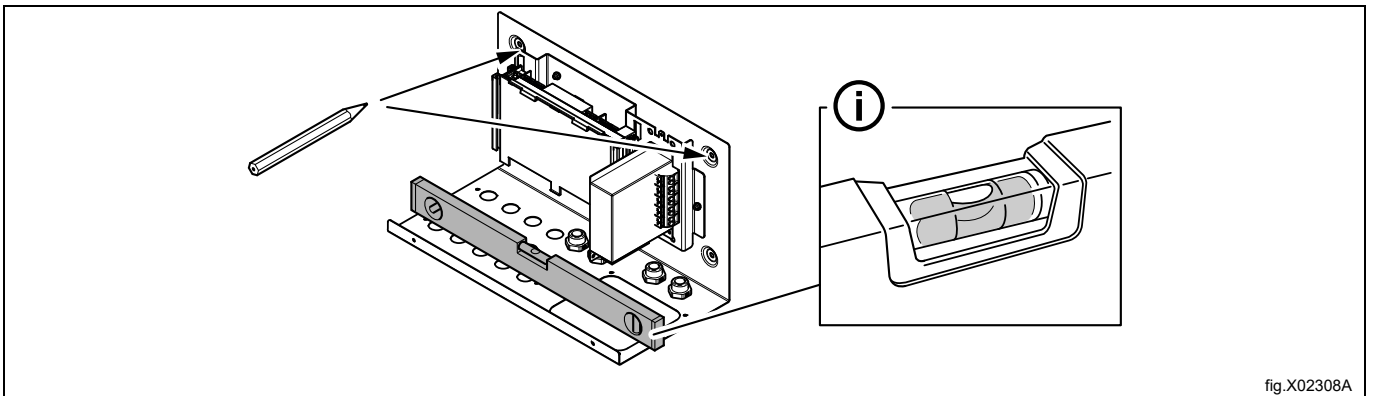
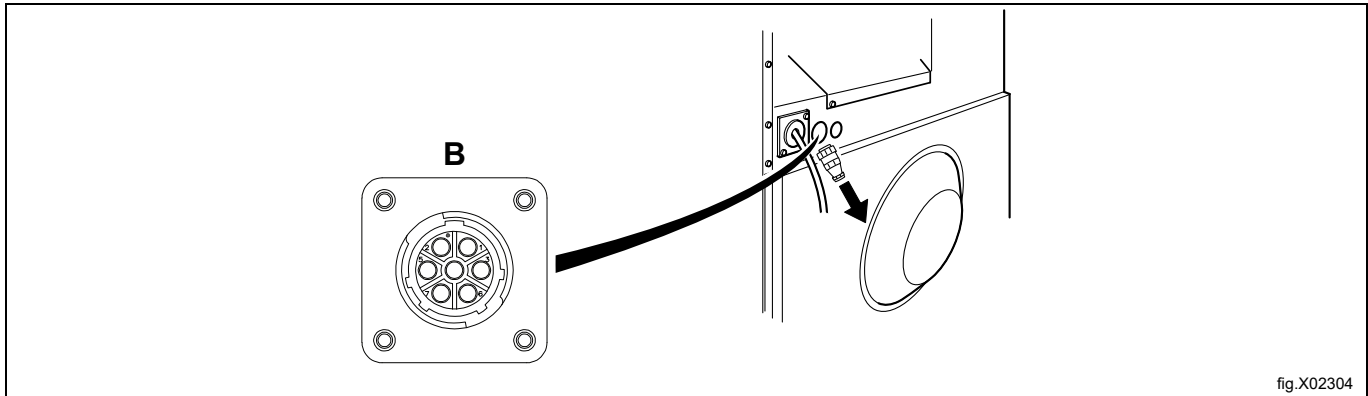


fig.X02308A

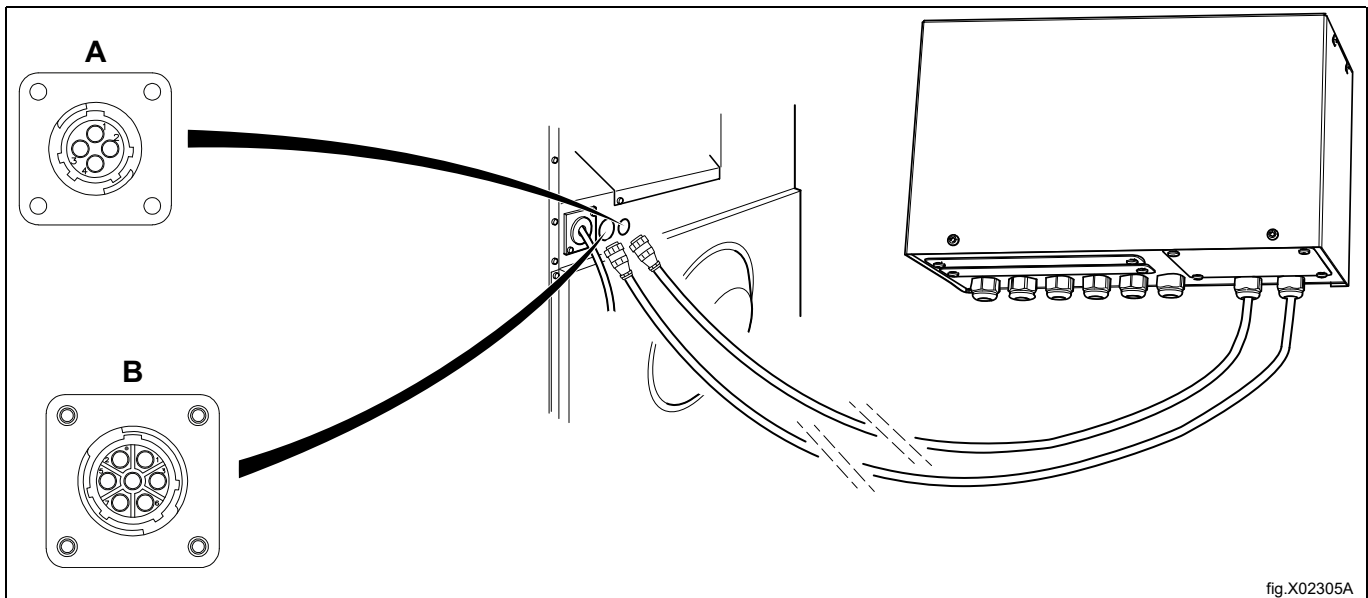
Izolirajte napajanje perlice s ekstraktorom.
Od perlice odvojite konektor s otpornikom (B).



Kabele iz sustava ID box priključite na priključke A (izlaz napajanja) i B (izlaz podataka) na aparatu.

Napomena!

Otpornik za priključivanje spremite za buduću upotrebu. Ako se sustav deinstalira s aparata, priključni otpornik mora se ponovno montirati na njegovo mjesto na aparatu.



Spojite napajanje s uređajem kada su svi priključci spremni.
Aktivirajte izbornik za adresiranje U/I ploče.
Odaberite prvi red za U/I tip 22.
Pritisnite servisnu tipku na 1. kartici U/I 22 kako biste izvršili adresiranje.

Zeleno svjetlo u prvom redu za U/I tip 22 pokazuje da je adresiranje uspješno izvršeno.

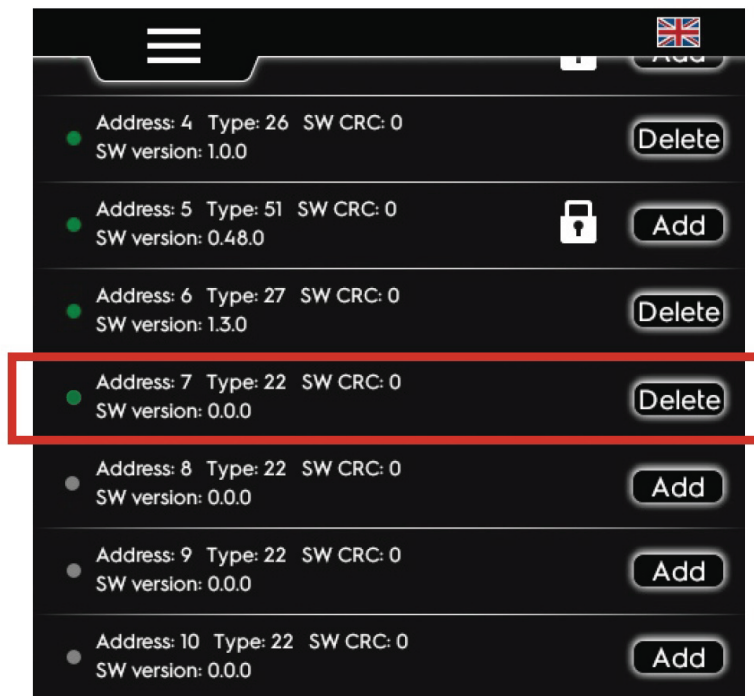


fig.X03695

Sljedeća shema ožičenja pokazuje priključke za ID box.

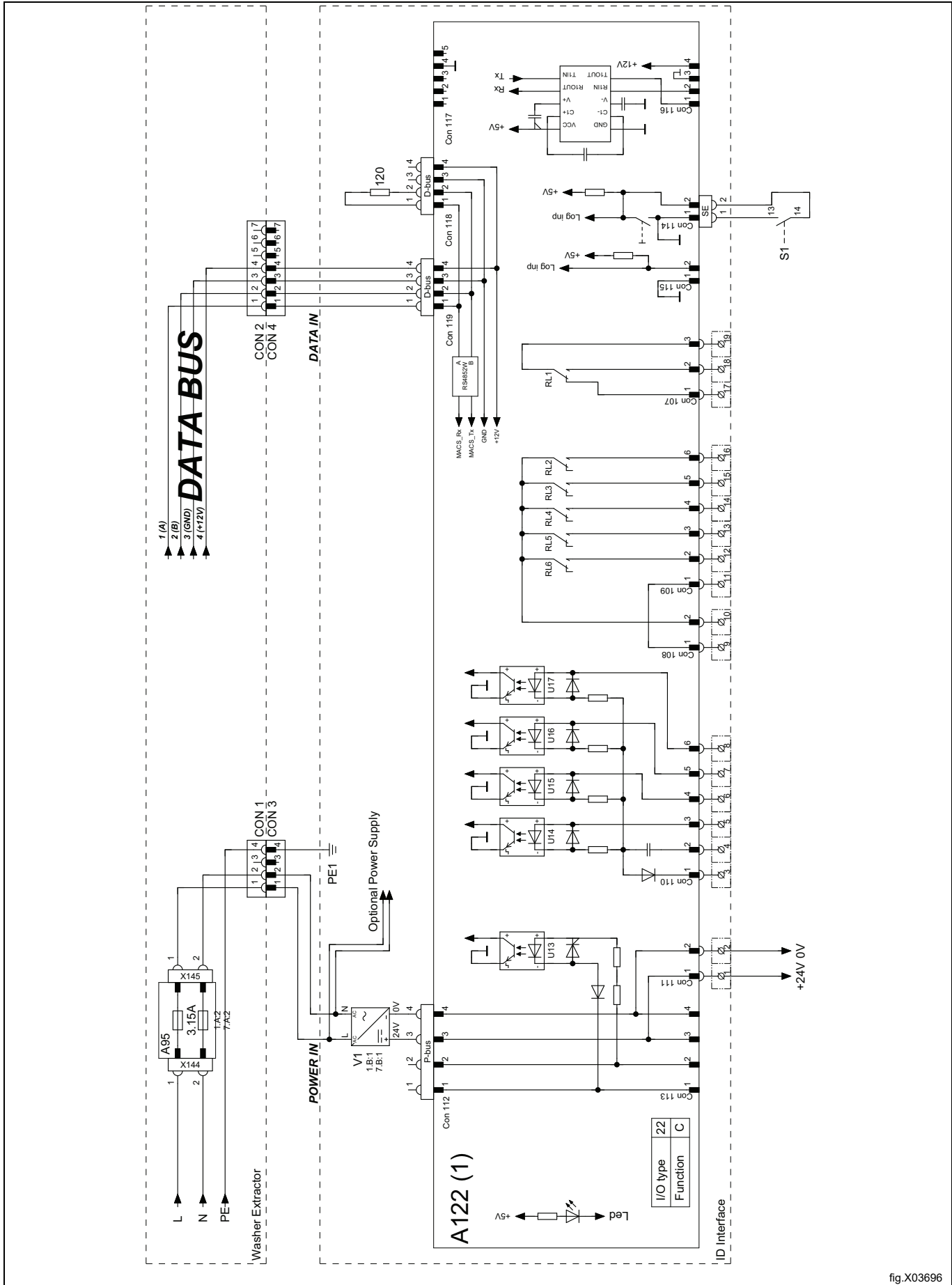


fig.X03696

Priključci na I/O22 i funkcije prikazani su u odjeljku „Priključivanje vanjskih funkcija“.

6.1 Spajanje vanjskih funkcija

6.1.1 Izlazi

Ovisno o konfiguraciji aparata, izlazne vrijednosti konfigurirane su prema sljedećoj tablici:

Priključak	Konfig. 22a	Konfig. 22b
Terminal 12		
Terminal 13	nije primjenjivo	Tekućina 1
Terminal 14	nije primjenjivo	Tekućina 2
Terminal 15	nije primjenjivo	Tekućina 3
Terminal 16	nije primjenjivo	Tekućina 4
Terminal 18	Pokretanje programa	Pokretanje programa

Ako se koristi vanjsko napajanje (npr. 230 V izmjenične struje), izvor električnog napajanja spojite na terminale 9 i 10. Ako se koristi vanjsko napajanje (24V istosmjerne struje), spojite kratkospojnik iz terminala 1 (N) s 9, a kratkospojnik iz terminala 2 (L) s 10. Maksimalno opterećenje prema izlazima ukupno iznosi 0,5 A.

6.1.2 Ulazi

Ovisno o konfiguraciji aparata, ulazne vrijednosti konfigurirane su prema sljedećoj tablici:

Priključak	Konfig. 22a	Konfig. 22Bb
Terminal 5	Omogući početak	Omogući početak
Terminal 6	Daljinski start/stop	Daljinski start/stop
Terminal 7	Kovanica 1	Kovanica 1
Terminal 8	Pauziranje	Pauziranje

Razina signala za ulaze može biti ili 5–24 V DC/AC ili 100–240 V AC.

Za 5-24V, spojite referentni signal napona s terminalom 3, a za 100-240V s terminalom 4. Potencijali na ulazima ne smiju se miješati!

Na slici je prikazan primjer povezivanja signala za pauziranje od 24 V. Program će pauzirati sve dok signal pauze ostane aktivan (visok), npr. dok se čeka da središnji sustav za doziranje bude spreman.

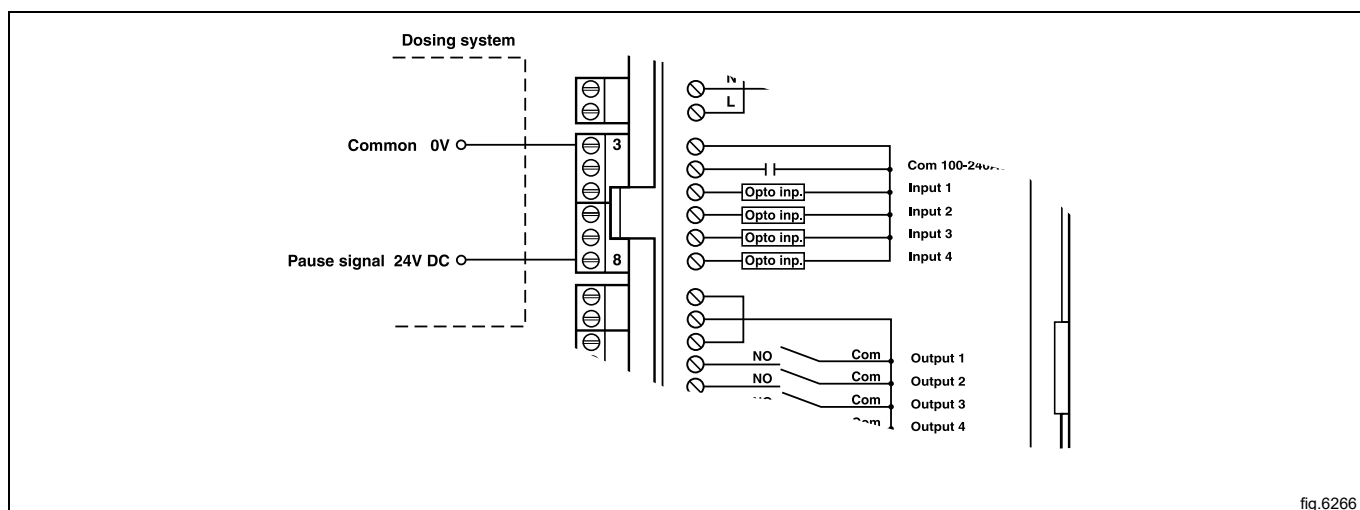


fig.6266

6.2 Funkcije za U/I ploče

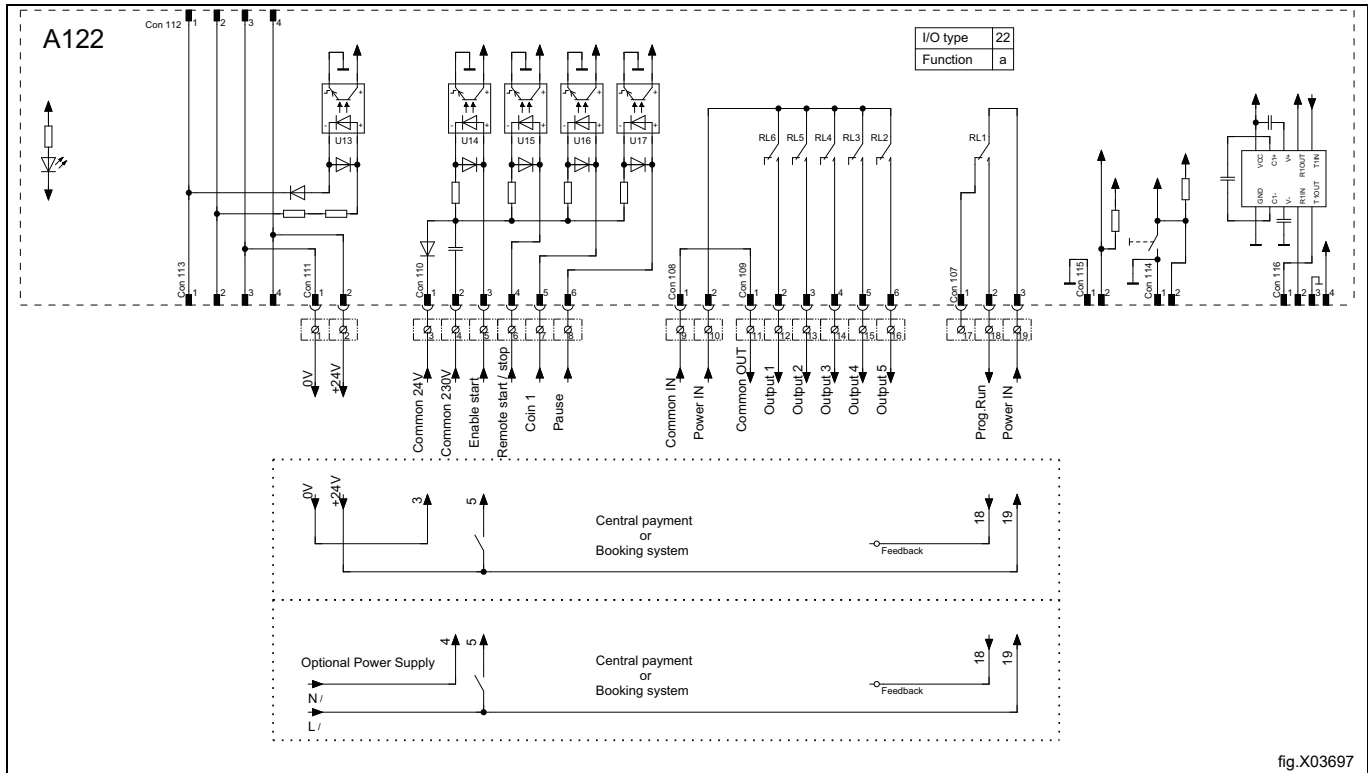
Električna shema može biti jedna od sljedećih:

6.2.1 Omogući početak (22a, 22b)

Ovaj signal može se upotrijebiti za dozvoljavanje početka programa kada je aparat u stanju mirovanja.

Nakon davanja dozvole za početak, signal iz središnjeg sustava naplate ili rezervacije mora ostati aktivan (visok) sve dok se aparat ne pokrene.

Kako bi se dobio povratni signal iz aparata, 230 V ili 24 V mora se spojiti na terminal 19. Povratni signal na terminalu 18 ostat će aktivan (visok) tijekom cijelog programa



6.2.2 Pokretanje/zaustavljanje (22a, 22b)

Ovaj signal može se upotrijebiti za pokretanje programa kada je aparat u stanju pripravnosti, zbog pauziranja ciklusa prilikom rada i nastavka ciklusa kada je došlo do njegovog pauziranja.

Središnji sustav naplate mora poslati impuls za početak programa.

Kako bi se dobio povratni signal iz aparata, 230 V ili 24 V mora se spojiti na terminal 19. Povratni signal na terminalu 18 ostat će aktivan (visok) tijekom cijelog programa.

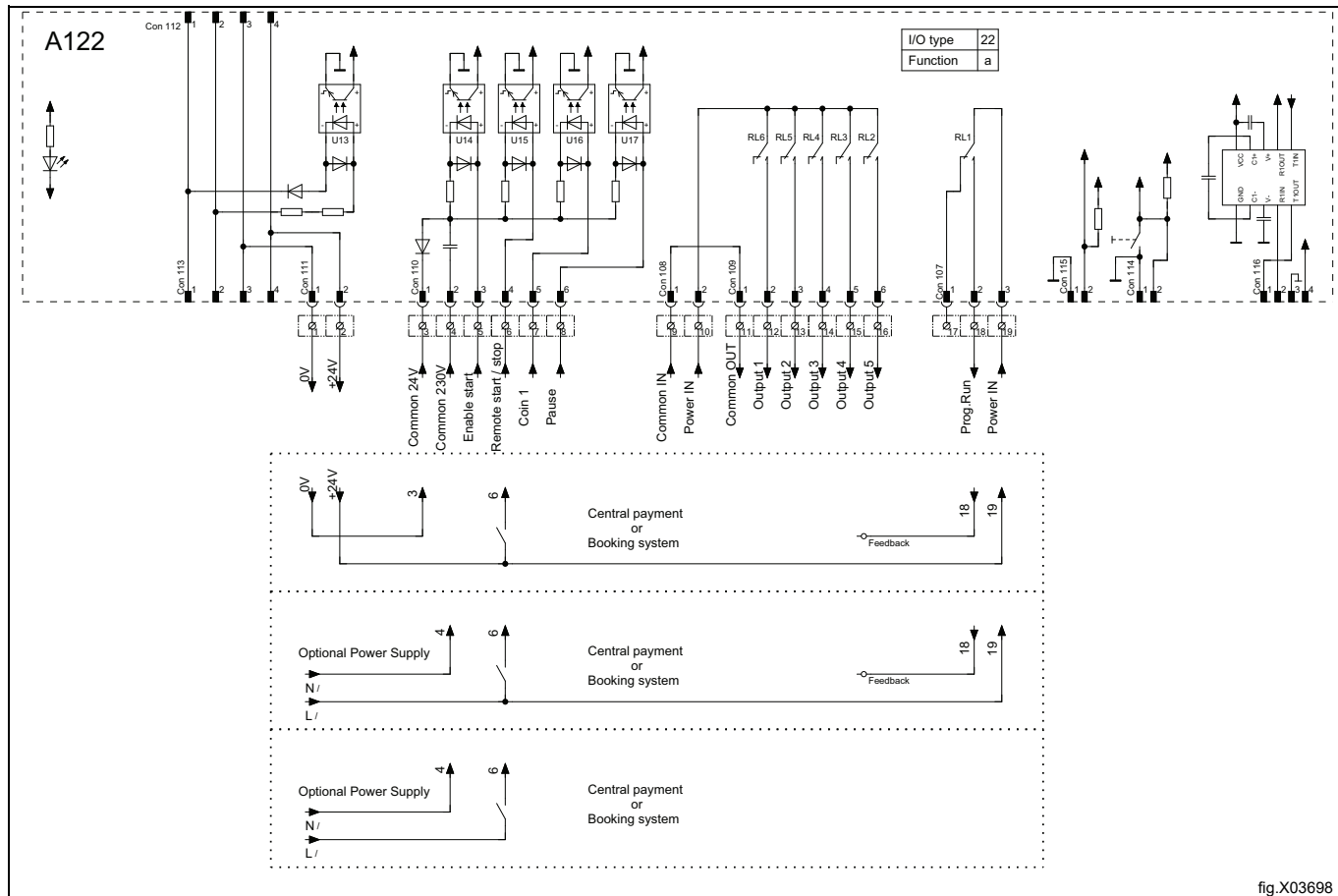
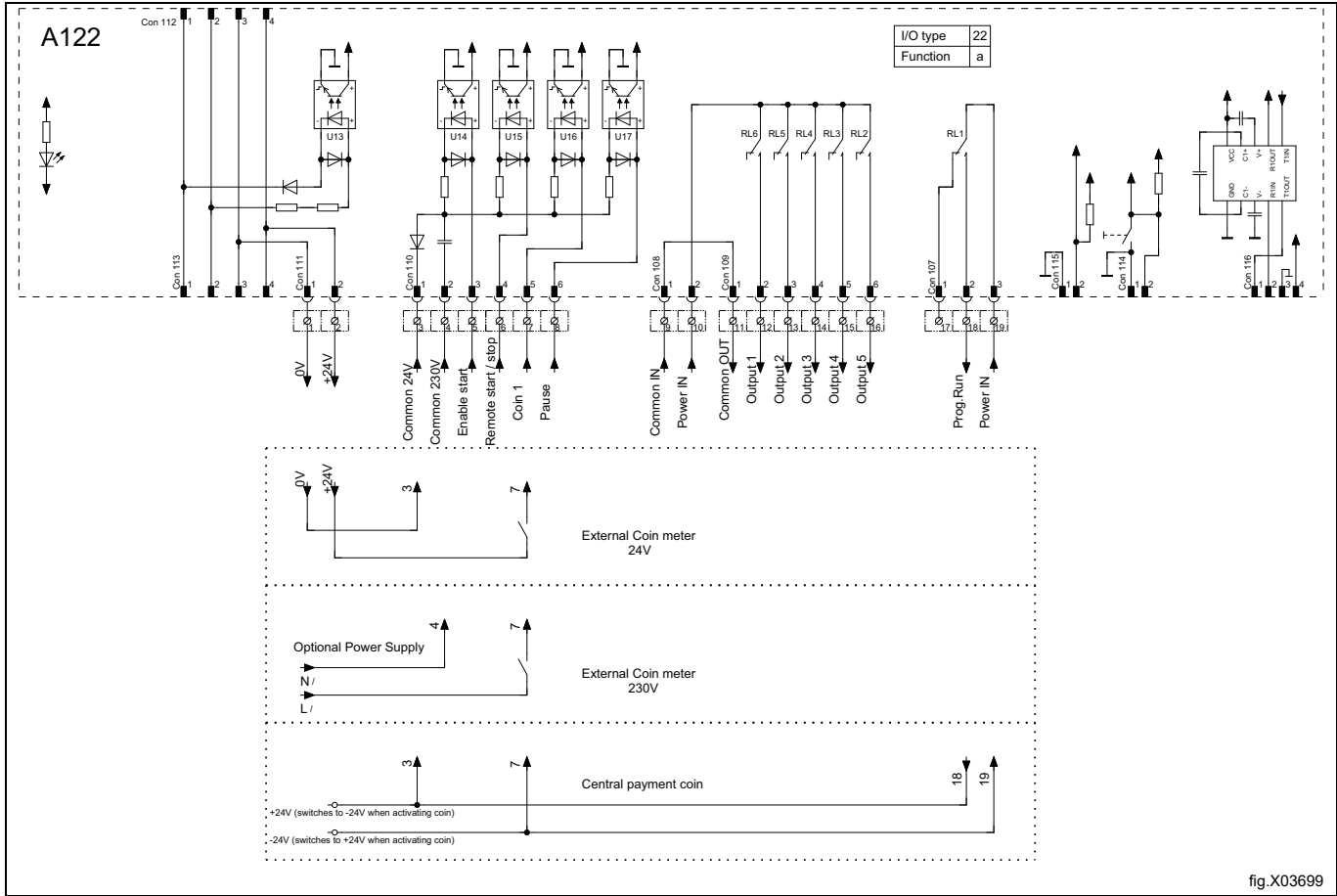


fig.X03698

6.2.3 Vanjski brojač kovanica/središnji sustav plaćanja (22a, 22b)

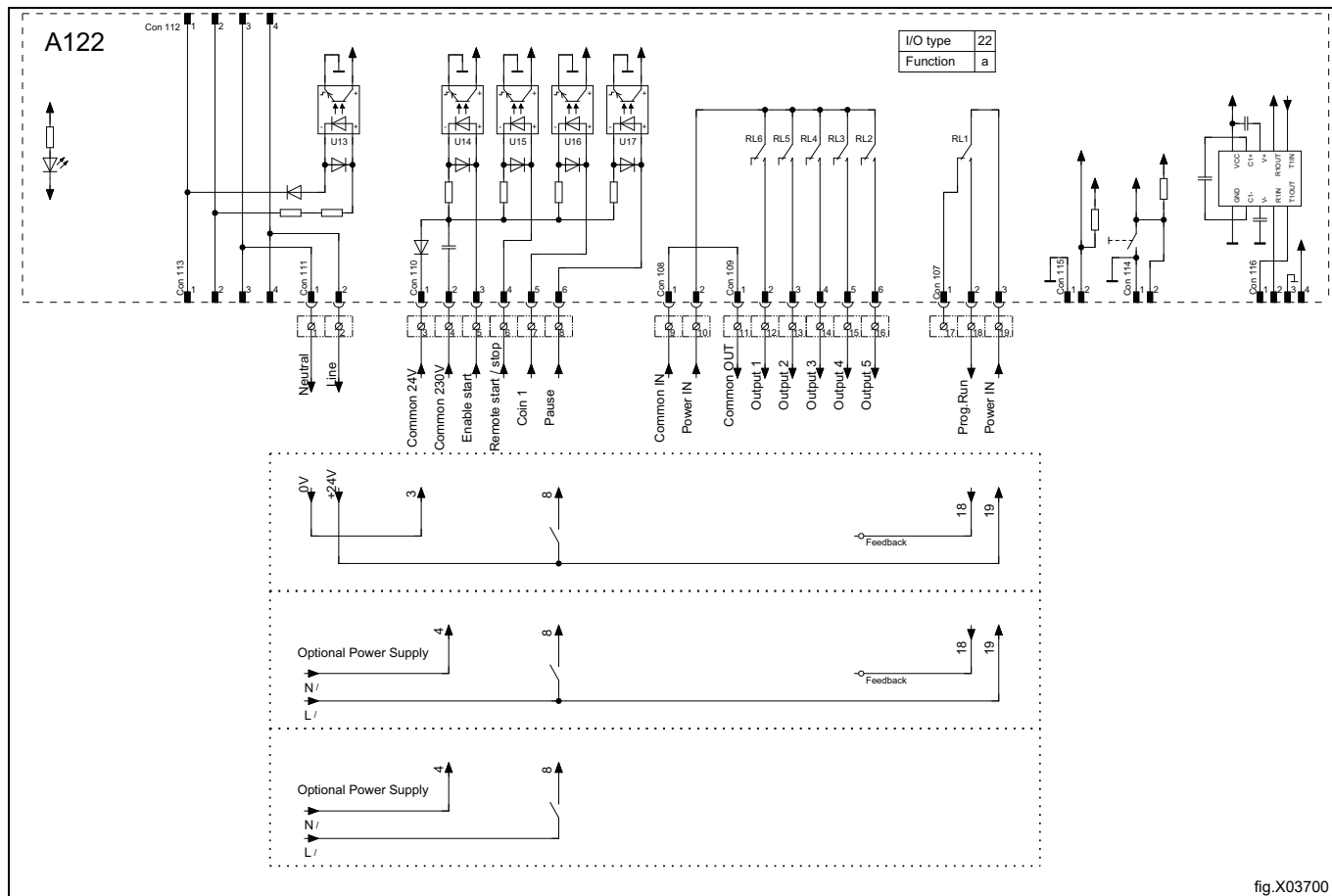
Signal koji se prima od vanjskog brojača žetona (kovanica) mora biti impuls od 3003000 ms (preporučuje se 500 ms) s minimalnom pauzom od 300 ms (preporučuje se 500 ms) između dvaju impulsa



6.2.4 Pauza (22a, 22b)

Taj signal se može upotrijebiti za pauziranje programa tijekom rada.

Kada je signal aktiviran, program će pauzirati sve dok signal pauze ostane aktivan (visok), npr. dok se čeka da središnji sustav za doziranje bude spreman



6.2.5 Signali okidanja za sustav doziranja bez spremanja (22b)

Sljedeći izlazni podaci mogu se koristiti kao signali okidanja za sustav doziranja ili za aktivaciju vanjskih pumpi.

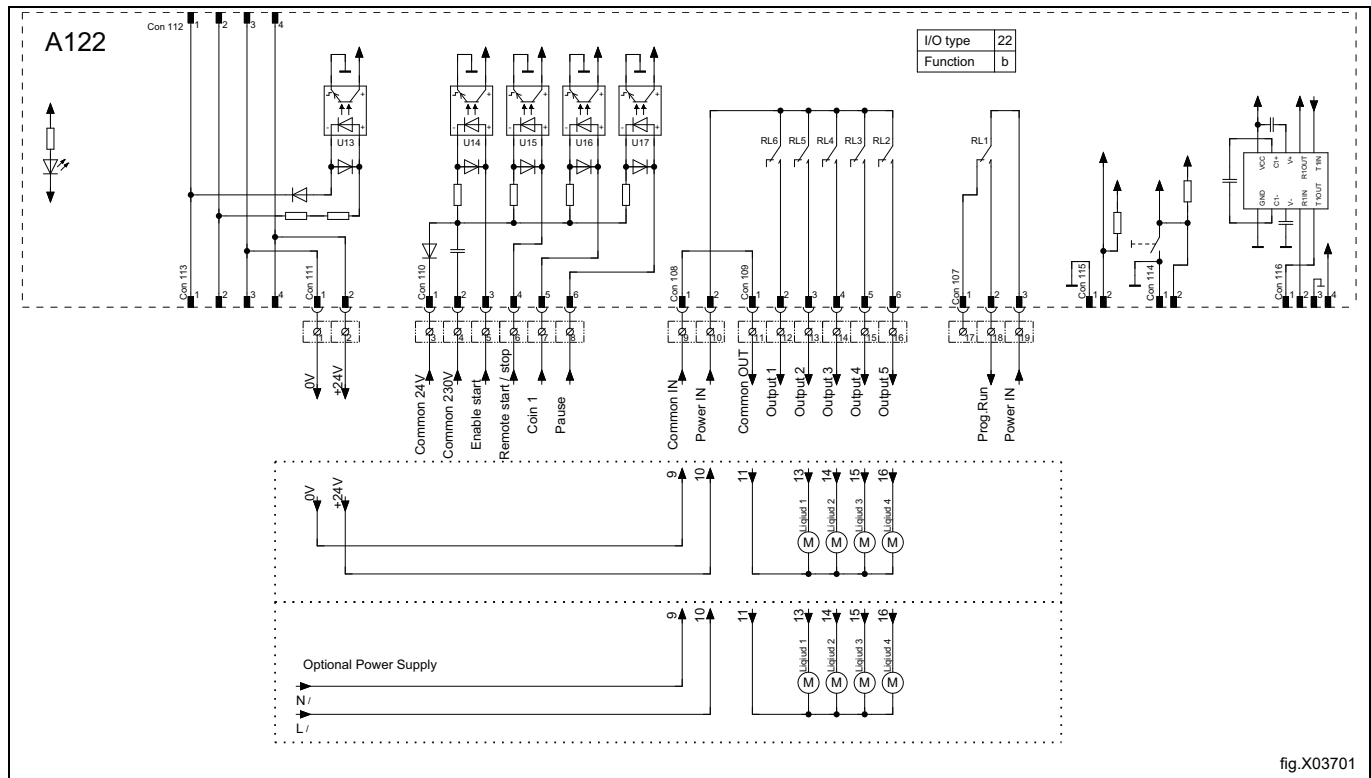


fig.X03701

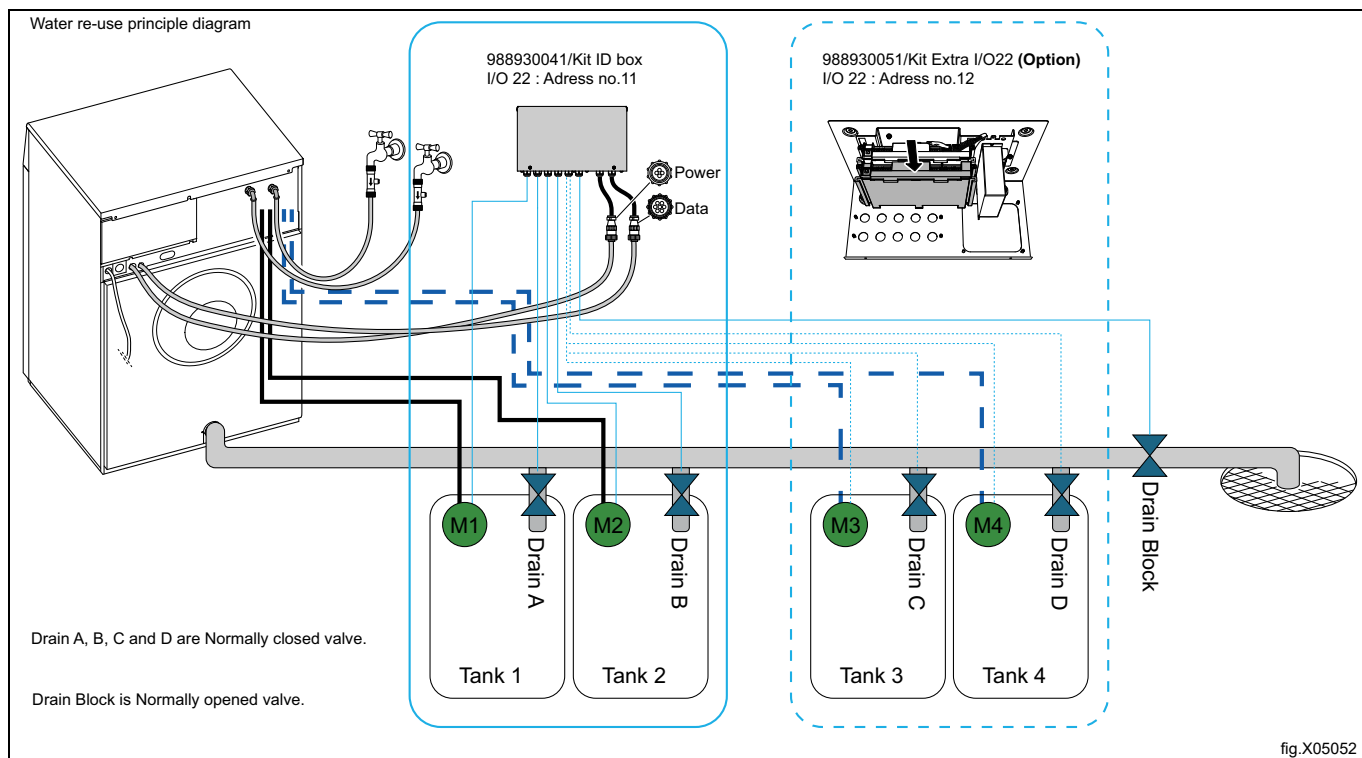
7 Instalacija sustava ID box zbog upravljanja ponovnom upotrebom vode

Izvedivo je da ID box (PNC: 988930041) može upravljati spremnikom za ponovnu upotrebu vode neovisnih proizvođača 1 i 2 kada je njegov U/I adresiran na adresu br.11.

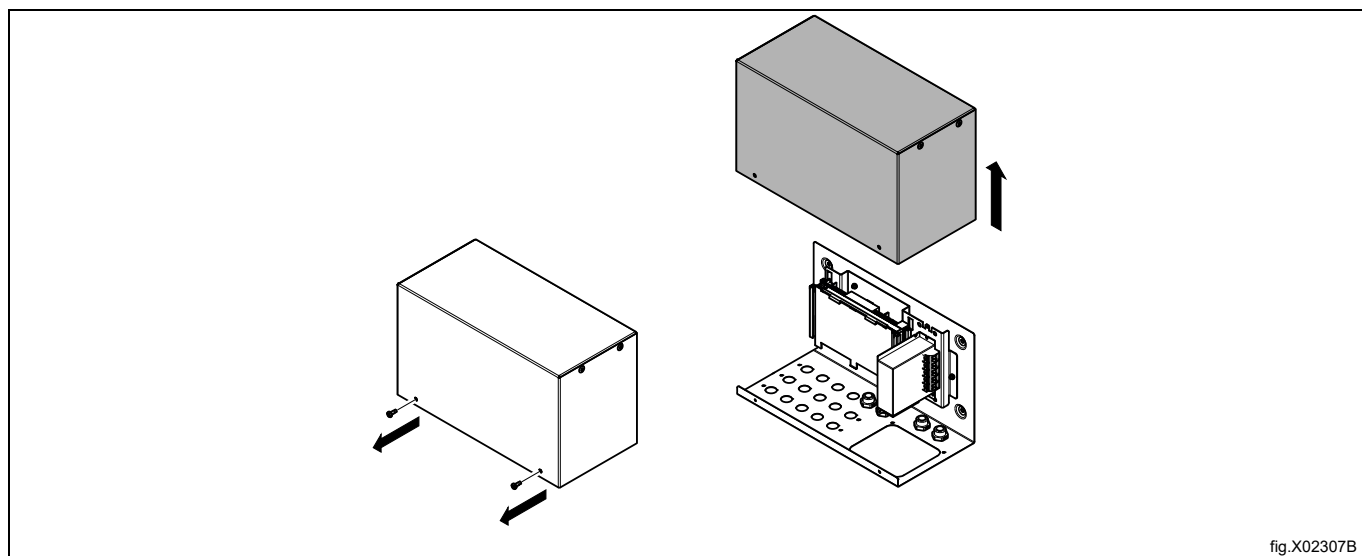
To će aparatima dati mogućnost da se spoje s 2 pumpe za ponovnu upotrebu vode i 3 odvodna ventila jedinice neovisnih proizvođača za ponovnu upotrebu vode.

Uz dodatni 988930051/Komplet Extra U/I22 (opcija) moguće je upravljati spremnikom za ponovnu upotrebu vode neovisnih proizvođača 3 i 4 kada je njegov U/I adresiran na adresu br.12.

To će aparatima dati mogućnost da se spoje sa do 2 pumpe za ponovnu upotrebu vode i 3 odvodna ventila jedinice neovisnih proizvođača za ponovnu upotrebu vode.



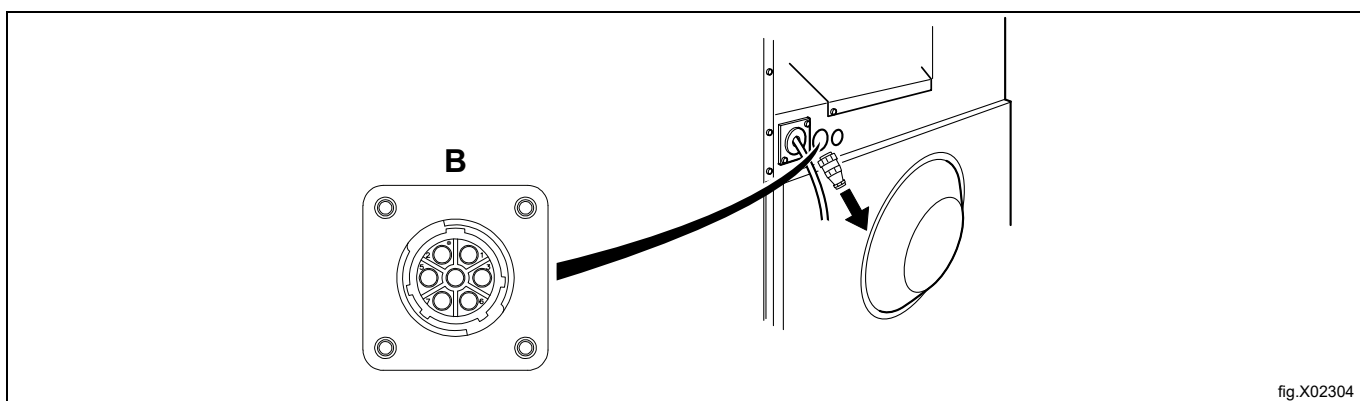
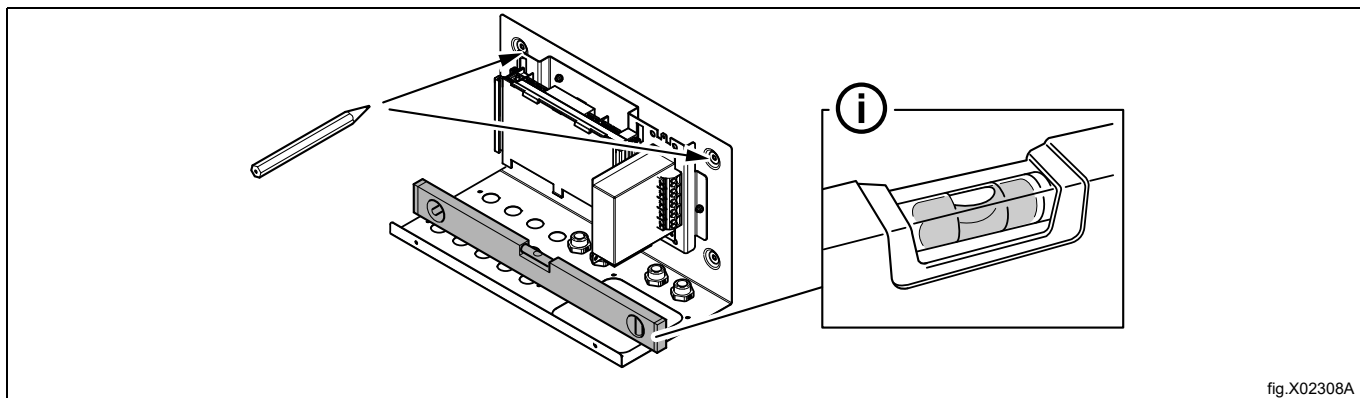
- Izolirajte napajanje perilice s ekstraktorom.
Od perilice odvojite konektor s otpornikom (B).
- Otvorite poklopac sustava ID box.



ID box koristite kao predložak, uvjerite se da se nalazi na ravnoj površini i označite mjesto za rupe na zidu.

Izbušite 4 otvora promjera \varnothing 3-3,5 mm i upotrijebite M4 x 11 vijaka kako biste ID box pričvrstili na metalnu montažnu ploču.

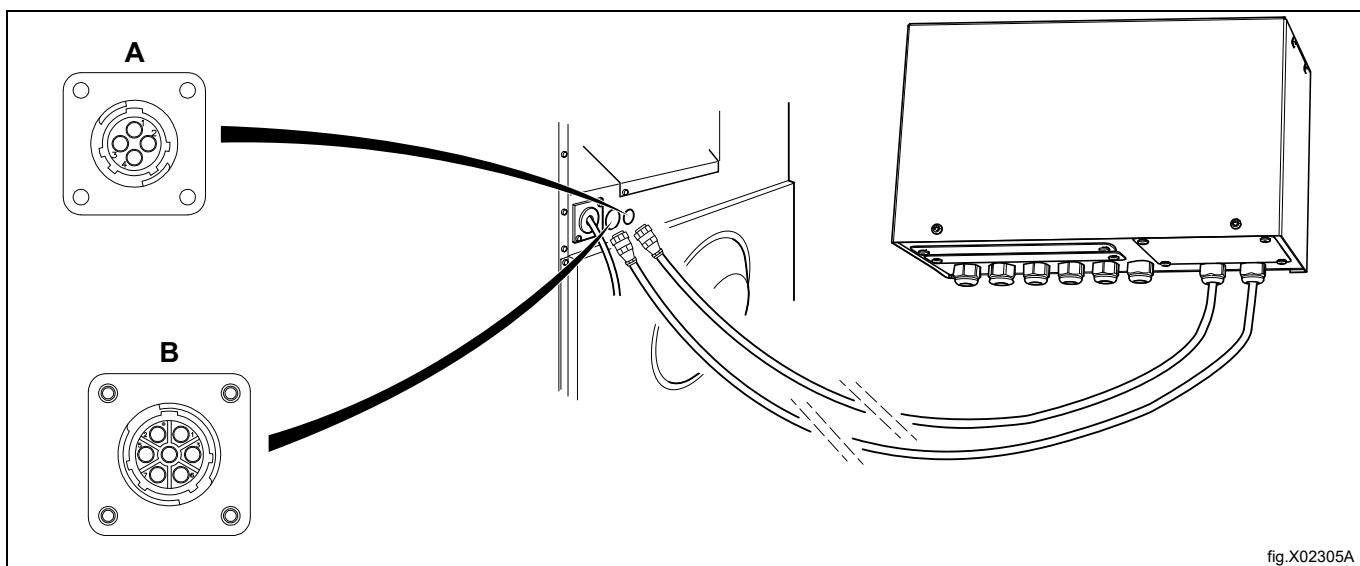
Na betonskom zidu: Izbušite 4 otvora promjera \varnothing 5,5 x 40 mm, u zid stavite tiple i upotrijebite 4,2 x 25 vijaka kako biste ID box pričvrstili na betonski zid.



- Kabele iz sustava ID box priključite na priključke A (izlaz napajanja) i B (izlaz podataka) na perilici ekstraktora.

Napomena!

Otpornik za priključivanje spremite za buduću upotrebu. Ako ID box deinstalira s perilice ekstraktora, priključni otpornik mora se ponovno montirati na njegovo mjesto na perilici ekstraktora.



Električne kabele spojite sukladno sljedećim odjeljcima.

7.1 Instalacija dodatnog kompleta U/I 22 za upravljanje spremnikom za ponovnu upotrebu vode 3 i 4 (dodatni 988930051/Komplet Extra U/I 22 (opcija))

7.1.1 Sadržaj dodatnog kompleta U/I 22

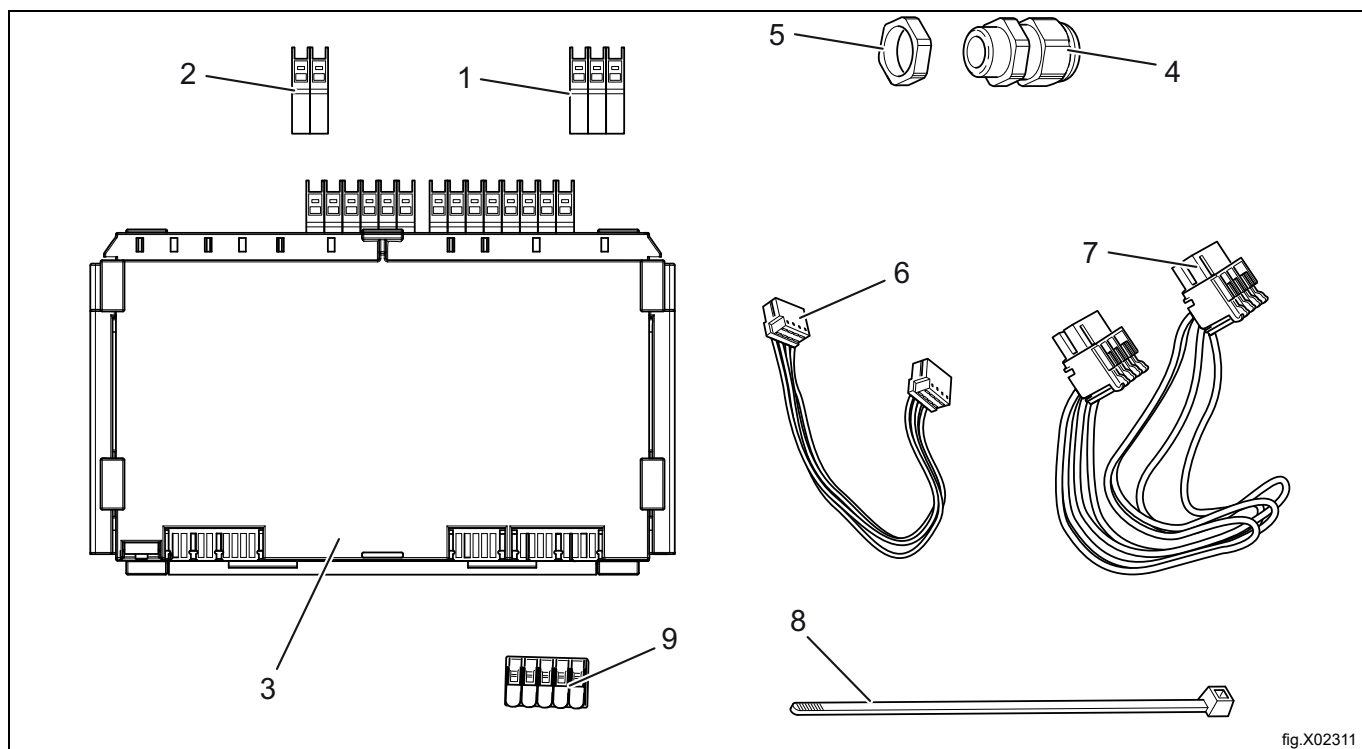


fig.X02311

Pol.	PNC	Opis	Kol.
1	438870101	Rubni konektor, 3-polni	5
2	438870103	Rubni konektor, 2-polni	2
3	432685201	PCBA I/O22 PMACS CSO22	1
4	471878041	Nastavak uvodnice kabela PG9	5
5	471878031	Podloška 13395	5
6	413327477	Kabelski snop D-BUS L = 150 mm	1
7	413308402	Kabelski snop 4P RAST5 P-BUS	1
8	762910205	Kabelska objumica	3
9	438871301	Žični konektor	1

Montirajte/složite dodatnu karticu U/I 22 na već postojeću.

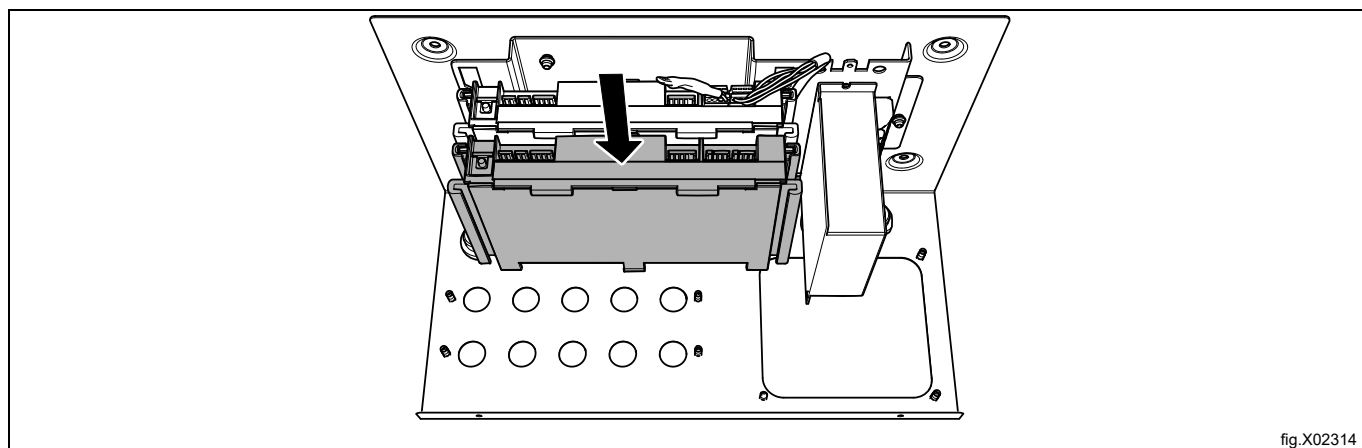
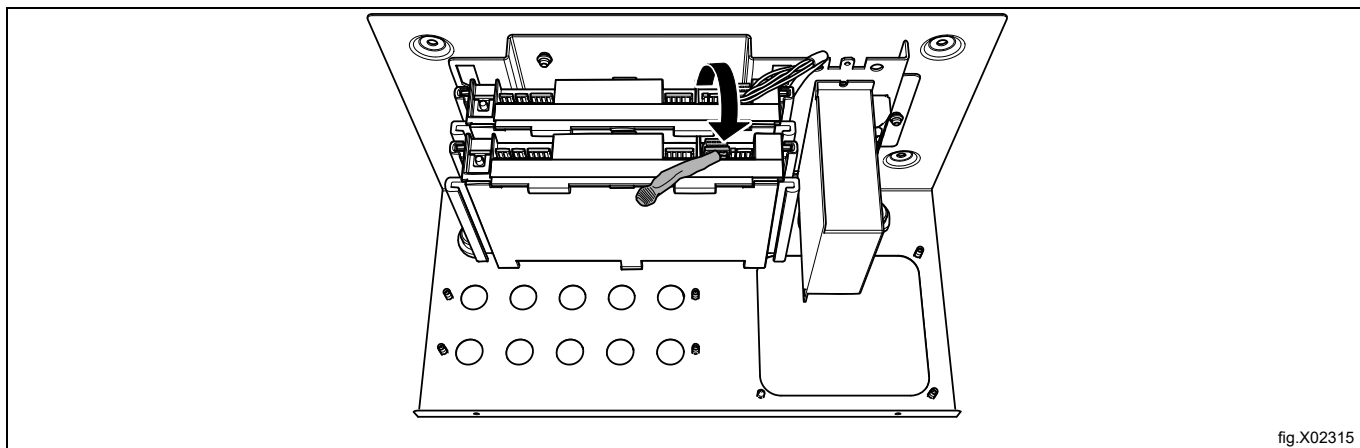
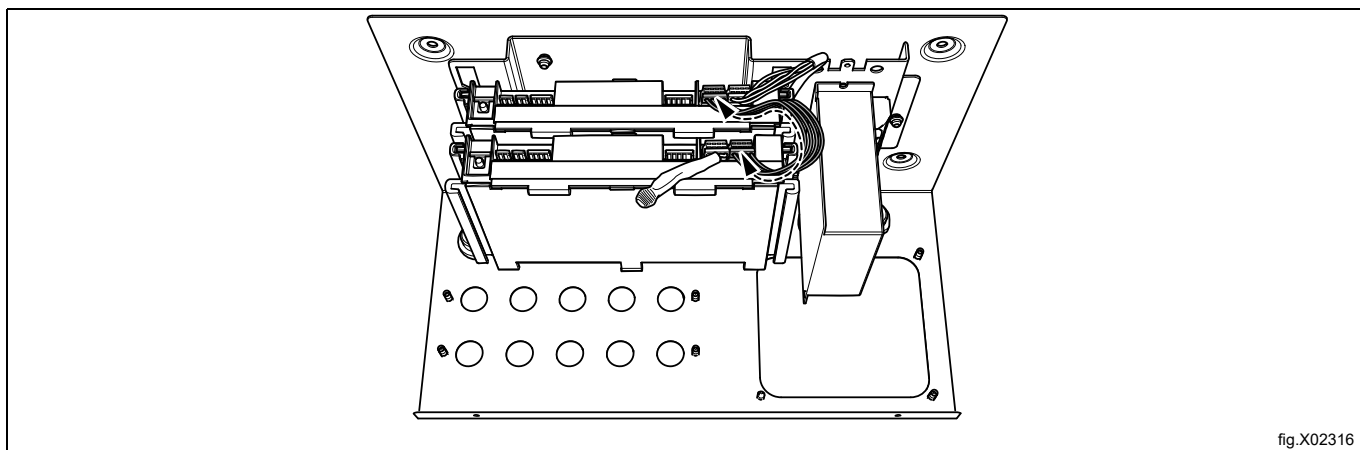


fig.X02314

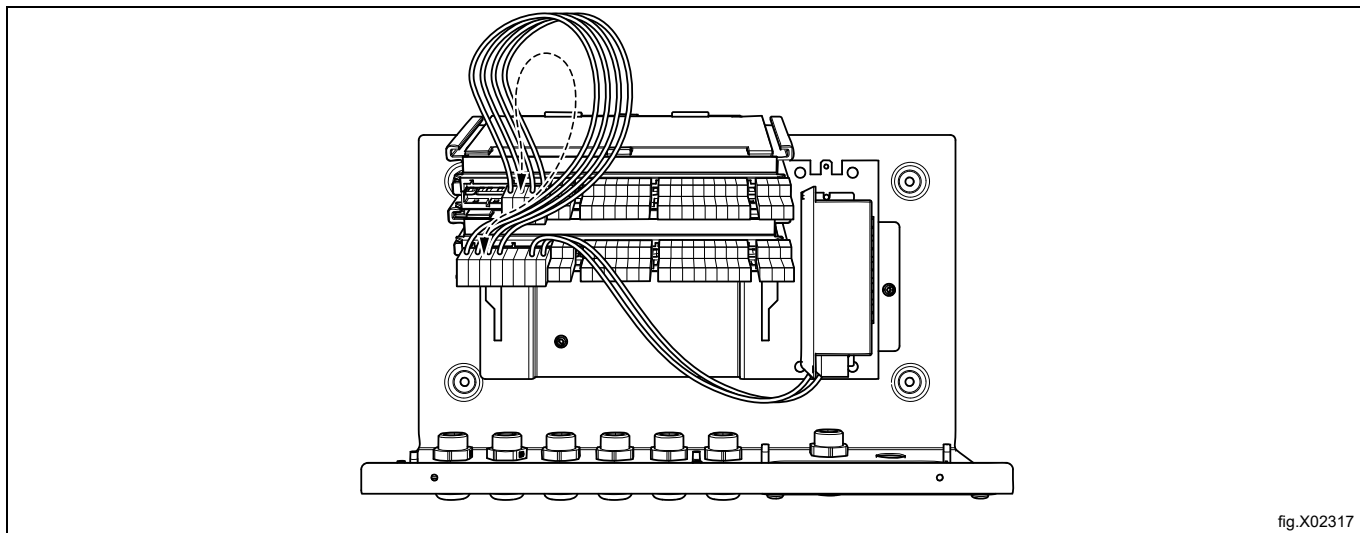
Priključni otpornik pomičite od prve do zadnje U/I 22 kartice.



Lančano povežite kabelski snop (6) na D-sabirnicu svake kartice U/I22.



Donjim dijelom U/I kartice, lančano povežite kabelski snop (7) s P-sabirnicom U/I kartice.



Električne kabele spojite sukladno sljedećim odjeljcima.

7.2 Električni priključci sustava ID box za upravljanje ponovnom upotrebom vode

Pumpa nije uključena u ovaj komplet. Odabrana pumpa trebala bi imati maksimalnu snagu od 700 W (ili maksimalnu jakost struje od 3A) i trebala bi biti spojena na unutarnje napajanje. Ona se nalazi u spremniku za vodu koja će se ponovno upotrijebiti.

Bilo koje druge pumpe čija je potrošnja struje veća od 3 A, mora se koristiti vanjsko električno napajanje kako bi se spriječilo oštećenje na pumpama ili pregaranja osigurača na ekstraktoru perilici.

Umjesto toga, spojite vanjski izvor napajanja na terminale br. 9 i 10.

7.2.1 Električni priključci sustava ID box za upravljanje spremnikom za ponovnu upotrebu vode 1 i 2

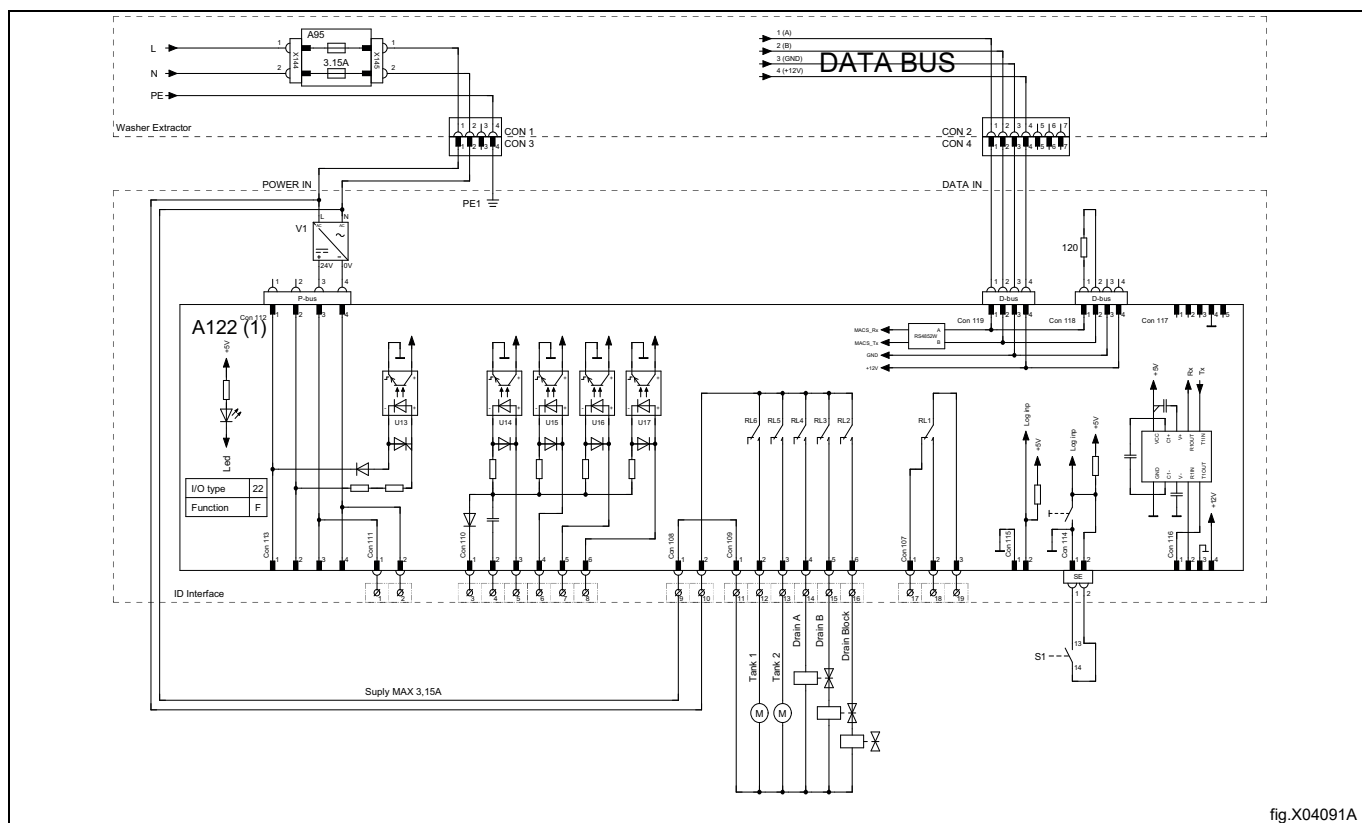
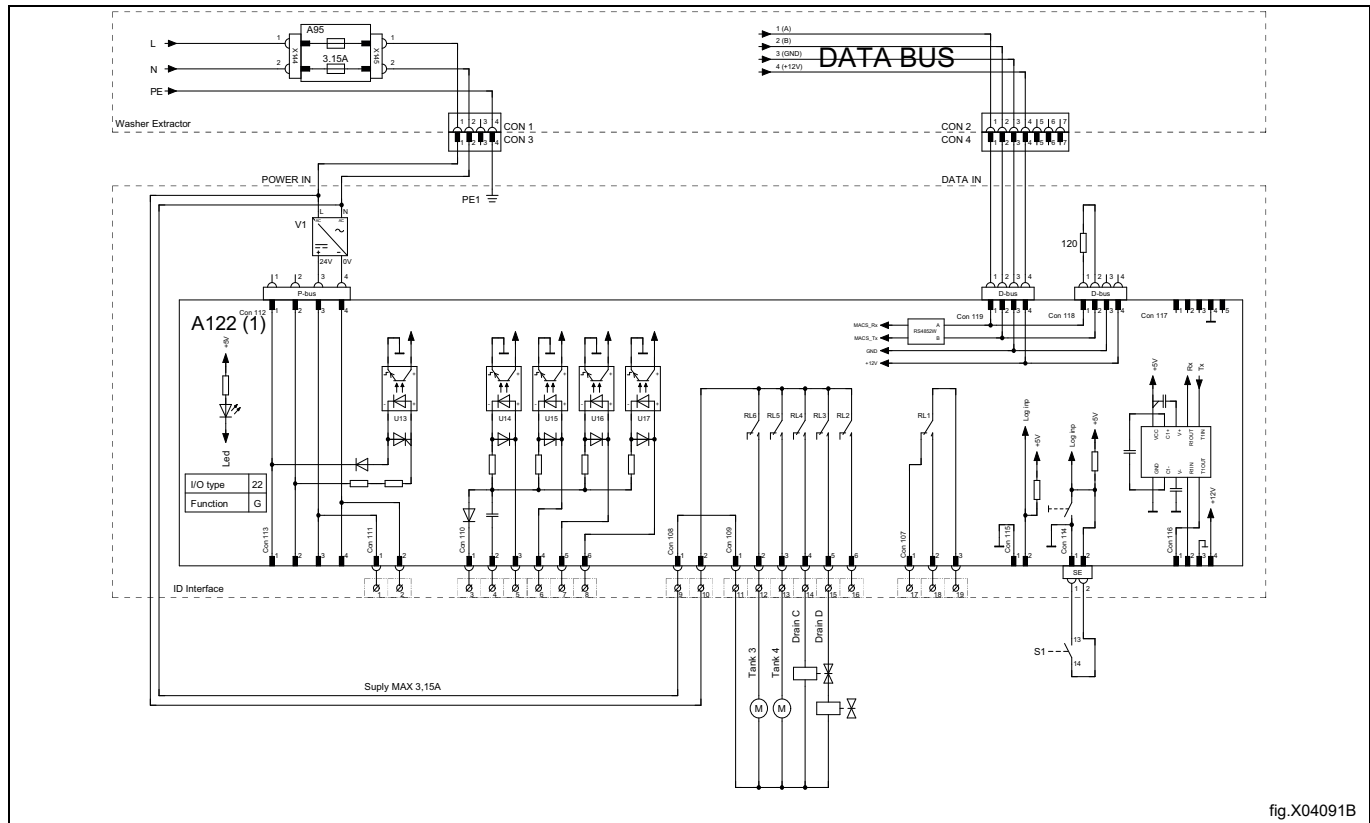


fig.X04091A

7.2.2 Električni priključci sustava ID box za upravljanje spremnikom za ponovnu upotrebu vode 3 i 4 (dodatni 988930051/Komplet Extra U/I22 (opcija))



7.3 Adresiranje ploča U/I radi upravljanja ponovnom upotrebom vode

- Spojite napajanje perilice s ekstraktorom.
- Unesite glavni izbornik perilice ekstraktora i odaberite Postavke.
- U izborniku Postavke, odaberite izbornik za adresiranje ploče U/I.
- Dodajte U/I tipa 22 adresa 11.
- Kada pritisnete Dodaj, prikazat će se sljedeća poruka. Slijedite upute na zaslonu.

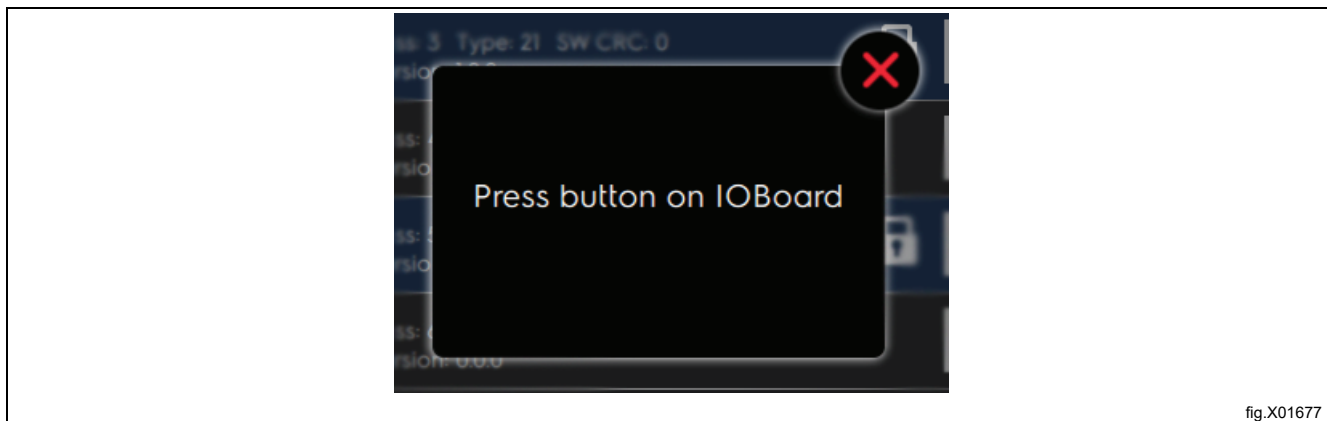


fig.X01677

- Pritisnite servisnu tipku na kartici U/I 22 kako biste izvršili adresiranje.

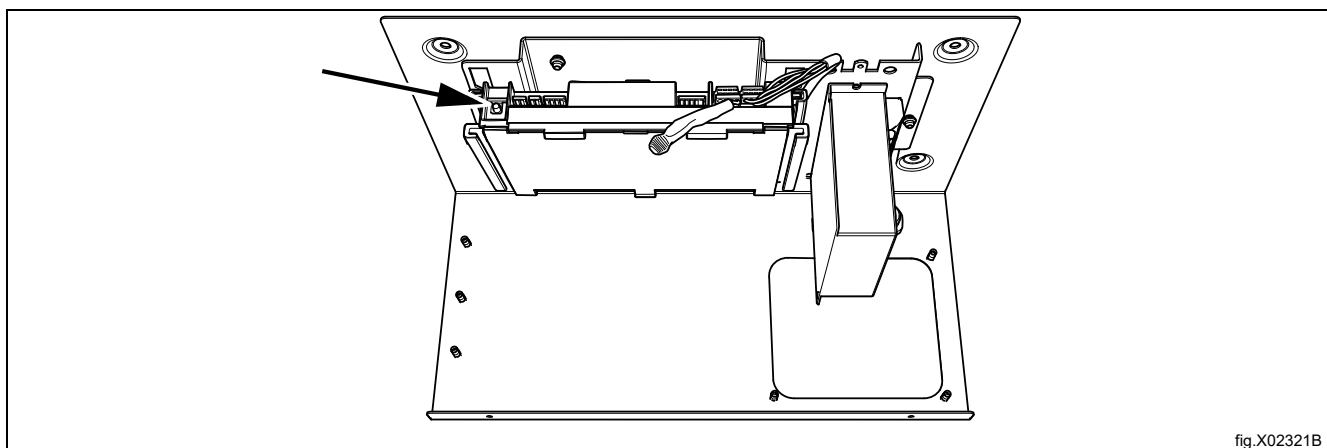


fig.X02321B

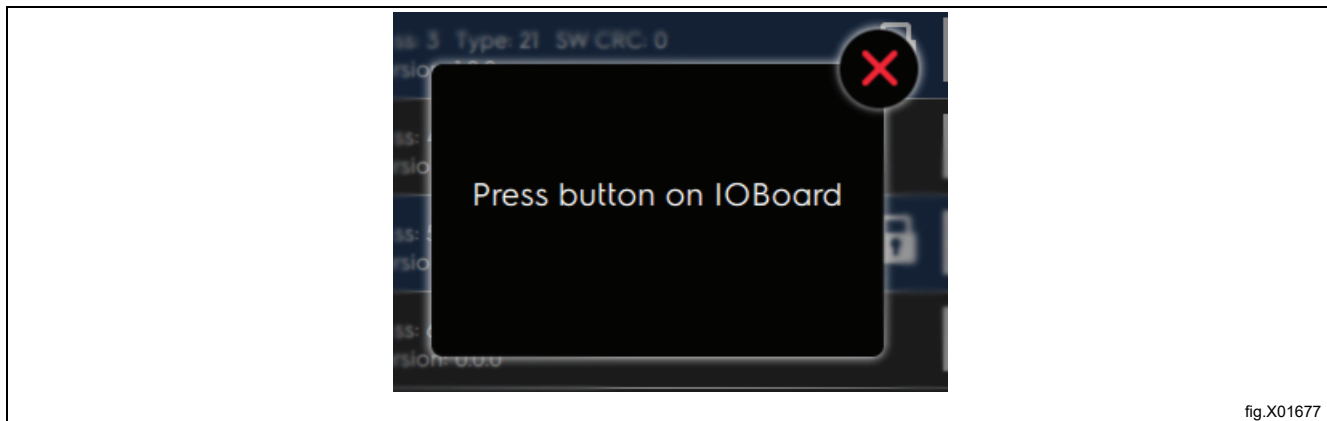
- Zeleno svjetlo za U/I tip 22 adrese 11 pokazuje da je adresiranje uspješno izvršeno.



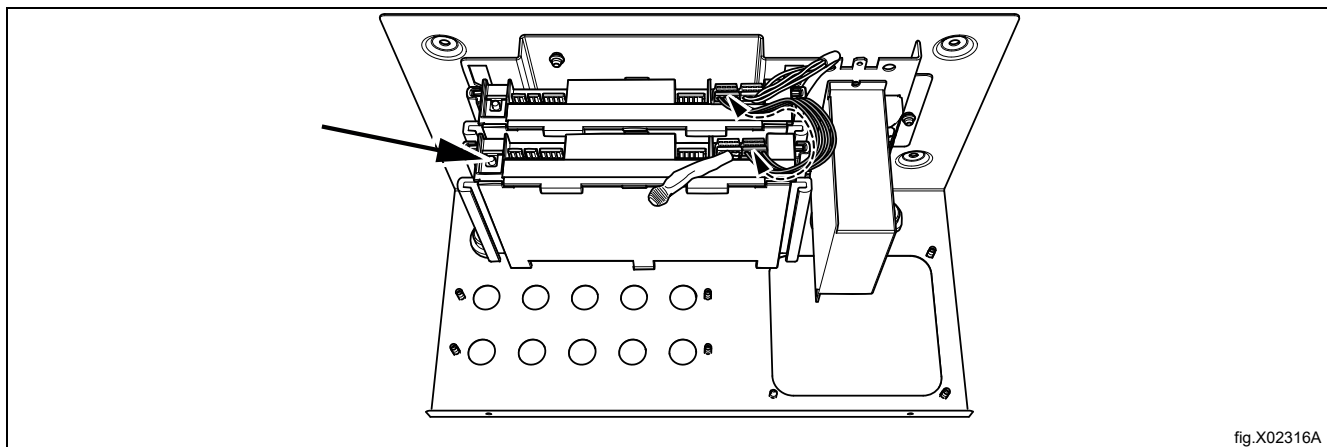
fig.X05029A

7.3.1 Ako neki dodatni komplet U/I za upravljanje vodom ponovno upotrebljava spremnik 3 i 4

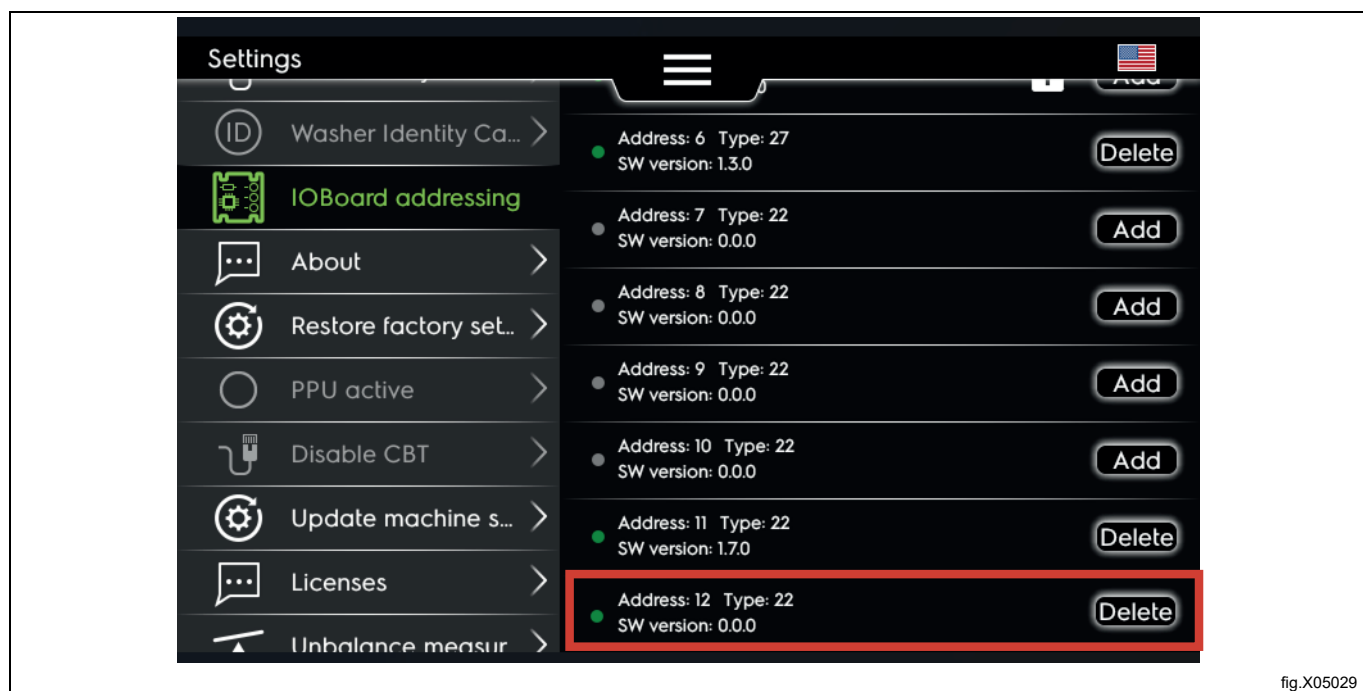
- U izborniku Postavke, odaberite izbornik za adresiranje ploče U/I.
- Dodajte U/I tipa 22 adresa 12.
- Kada pritisnete Dodaj, prikazat će se sljedeća poruka. Slijedite upute na zaslonu.



- Pritisnite servisnu tipku na dodatnoj kartici U/I 22 kako biste izvršili adresiranje.



- Zeleno svjetlo za U/I tip 22 adrese 12 pokazuje da je adresiranje uspješno izvršeno.



7.4 Programiranje zbog upravljanja ponovnom upotrebom vode

- Unesite glavni izbornik perilice ekstraktora i odaberite Postavke.
- U izborniku Postavke, odaberite izbornik Ponovna upotreba.
- U izborniku Ponovna upotreba, aktivirajte Odvod i Blokiranje odvoda.

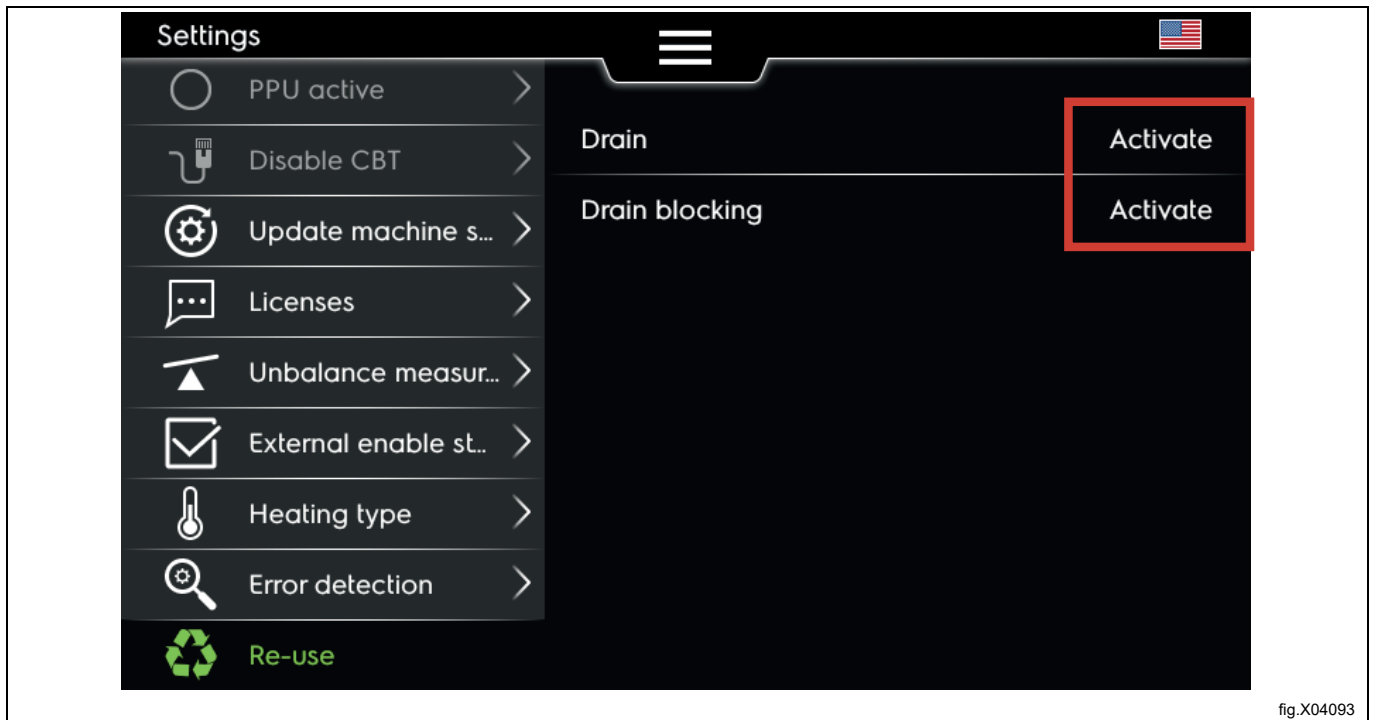


fig.X04093

- Uđite u Glavni izbornik perilice ekstraktora i odaberite stavku Uredi programe.
- U izborniku Uredi programe, duplicirajte postojeći program pranja prema potrebi.
- Kopirajte neki postojeći modul odvoda iz bilo kojeg programa pranja i nalijepite ga u izbornik nakon modula pranja čiju vodu želite ponovno upotrijebiti.
- U modulu odvoda, odaberite Ponovna upotreba i odaberite s kojim odvodnim ventilom želite da se aparat prazni u spremnik za vodu., npr. Odaberi Isprazni A ==>U spremnik 1 ili Isprazni B ==> U spremnik 2. (Ako je instaliran dodatni U/I 22 i adresiran na adresu br. 12, izvedivo je da odvodi C i D budu odabrani za pražnjenje vode u spremnik 3 i spremnik 4.).

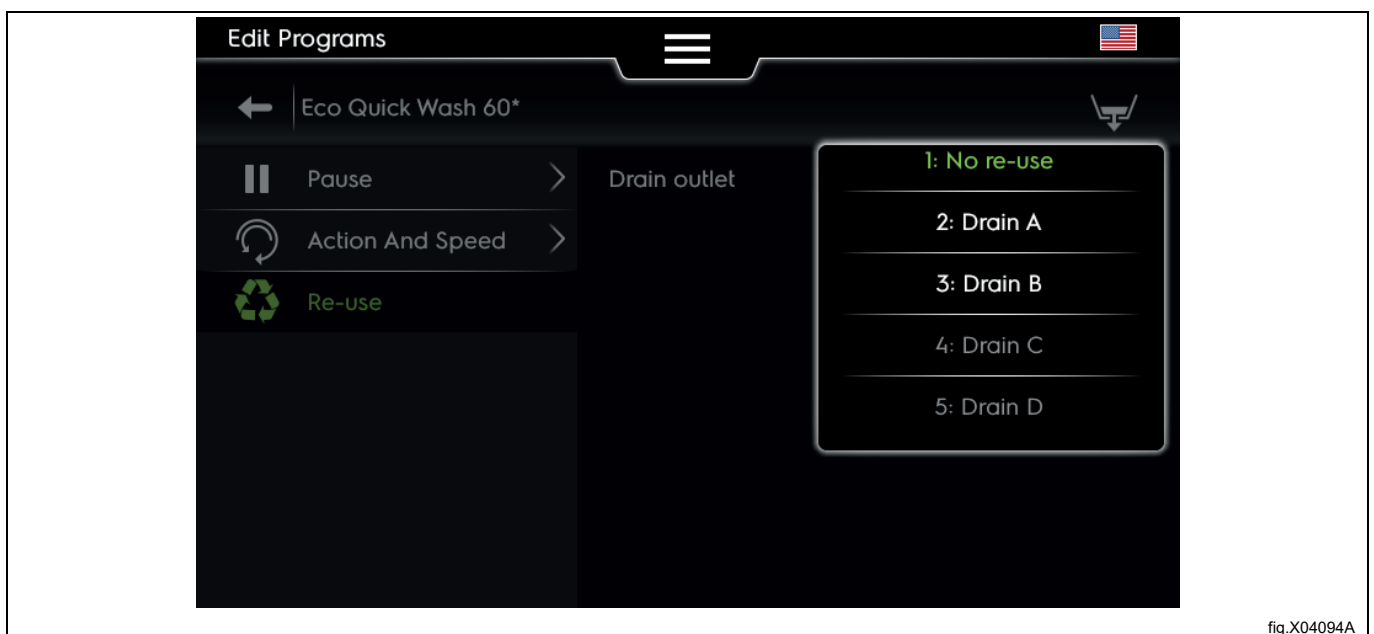


fig.X04094A

- Odaberite modul pranja u kojem želite koristiti ponovno upotrijebljen vodu (iz spremnika).
- Odaberite razinu vode, a zatim ulaz tople ili hladne vode.
- Odaberite iz kojeg spremnika želite da aparat uzme vodu..., npr. Spremnik 1 ili Spremnik 2. (Ako je instaliran dodatni U/I 22 i adresiran na adresu br. 12, izvedivo je da budu odabrani spremnik 3 i spremnik 4).

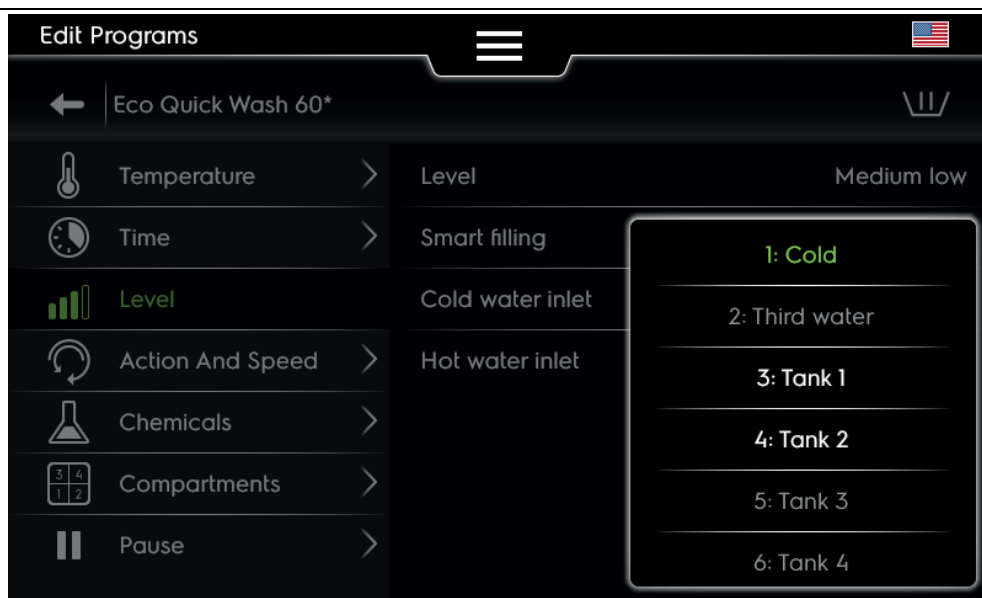


fig.X04095A

8 Tehničke specifikacije

Napajanje

Iz perilice s ekstraktorom: 220-240VAC~ 50/60Hz 3A maks.

Ova jedinica zadovoljava sljedeće direktive i standarde:

- 2014/35/EU Direktiva o niskom naponu (LVD)
- 2014/30/EU Elektromagnetska kompatibilnost (EMC)
- EN 60370-1, EN 61000-6-2:, EN 61000-6-4:2001, EN 61000-3-2:2000, EN 61000-3-3:1995/A1:2001

9 Rješavanje problema i servis



Rješavanje problema smije obavljati samo kvalificirano osoblje.

Izolirajte električno napajanje i dovod vode prije obavljanja bilo kojeg održavanja ili čišćenja na jedinici.

Nemojte prilagođavati/prerađivati stavke koje nisu navedene u ovom dijelu bez vodstva servisnog osoblja Electrolux Professional.

Ako je kabel za napajanje oštećen, potrebno ga je zamijeniti, NE popraviti.

10 Informacije o odlaganju

10.1 Reciklabilnost i zbrinjavanje

10.1.1 Reciklabilnost

Naši aparati proizvedeni su uz upotrebu značajnog postotka reciklabilnih materijala (kao što je nehrđajući čelik, željezo, aluminij, pocinčani lim, bakar, itd.), koji se mogu ponovno prikupiti putem lokalnih sustava za recikliranje u skladu s propisima na snazi u zemlji upotrebe.

Nacionalni propisi koji se odnose na zbrinjavanje otpada mogu se razlikovati. Zbrinjavanje aparata stoga se mora provesti u skladu s primjenjivim zakonodavstvom i direktivama koje su izdala nadležna tijela u zemlji u kojoj se aparat razgrađuje.

Komponente aparata moraju se odvojiti i zbrinuti u skladu sa sastavom njihovih materijala (npr. metala, ulja, masti, plastike, gume, rashladnih plinova, izolacijskih ploča i drugog izolacijskog materijala, staklene vune, LED dioda, itd.) i u punoj sukladnosti s primjenjivim lokalnim i međunarodnim propisima o upravljanju otpadom.

Kompresori mogu sadržavati ulja i rashladne tekućine - oni su poseban otpad i moraju se reciklirati na bazi lokalnih propisa.

10.1.2 Postupak koji se odnosi na odlaganje aparata na otpad i prikupljanje komponente/materijala

Ovaj se proizvod ne smije jednostavno odložiti u okoliš na kraju njegovog životnog ciklusa; umjesto toga je imperativ da ga se zbrine u skladu s lokalnim okolišnim propisima ili, ako još bolje, da ga se cijelog dostavi u ovlaštenu centar za recikliranje.

Sve uklonjene komponente, uključujući vrata i ostale strukturne dijelove, moraju se isporučiti zajedno s aparatom u ovlaštenu pogon za recikliranje ili rastavljanje.

Centar za rastavljanje/recikliranje primijenit će najsuvremenije tehnologije i metode koje su dostupne za efektivno rastavi proizvode zbog najbolje reciklabilnosti.

Imajte na umu da štampane ploče, elektromotori i ostale komponente identificirane u zakonodavstvu Europske unije kao visoko kritične sirovine čiji se potencijal prikupljanja može specifično naglasiti.

U slučaju sumnji ili pitanja, uvijek se obratite svojoj referentnoj službi za korisničku podršku.

Prije odlaganja aparata, pažljivo pregledajte njegovo fizičko stanje i stanje očuvanosti, provjeravajući pritom potencijalna propuštanja tekućina ili plinova, kao i slomljene dijelove koji bi mogli predstavljati opasnost tijekom rukovanja i predstojećeg rastavljanja.



Simbol na proizvodu označava da se on ne smije tretirati kao otpad iz kućanstva nego se mora pravilno odložiti kako bi se spriječile sve negativne posljedice za okoliš i ljudsko zdravlje. Dodatne informacije o recikliranju ovog proizvoda možete dobiti od lokalnog distributera ili zastupnika, službe za korisničku podršku ili lokalnog tijela odgovornog za odlaganje otpada.


Napomena!

Prilikom rastavljanja aparata, sve oznake, ovaj priručnik i ostali dokumenti koji se odnose na uređaj moraju se uništiti.

10.2 Odlaganje ambalaže

Odlaganje ambalaže mora biti izvršeno u skladu s propisima na snazi u državi u kojoj se koristi uređaj. Svi materijali korišteni za ambalažu kompatibilni su s okolišem.

Komponente se mogu sigurno čuvati, reciklirati ili spaliti u odgovarajućem postrojenju za spaljivanje otpada. Plastični dijelovi koji se mogu reciklirati označeni su kao sljedeći primjeri.

	Polietilen: <ul style="list-style-type: none">• vanjski omotač• vrećica s uputama
	Polipropilen: <ul style="list-style-type: none">• trake
	Polistirenska pjena: <ul style="list-style-type: none">• kutni štitnici



Electrolux Professional AB
341 80 Ljungby, Sweden
www.electroluxprofessional.com